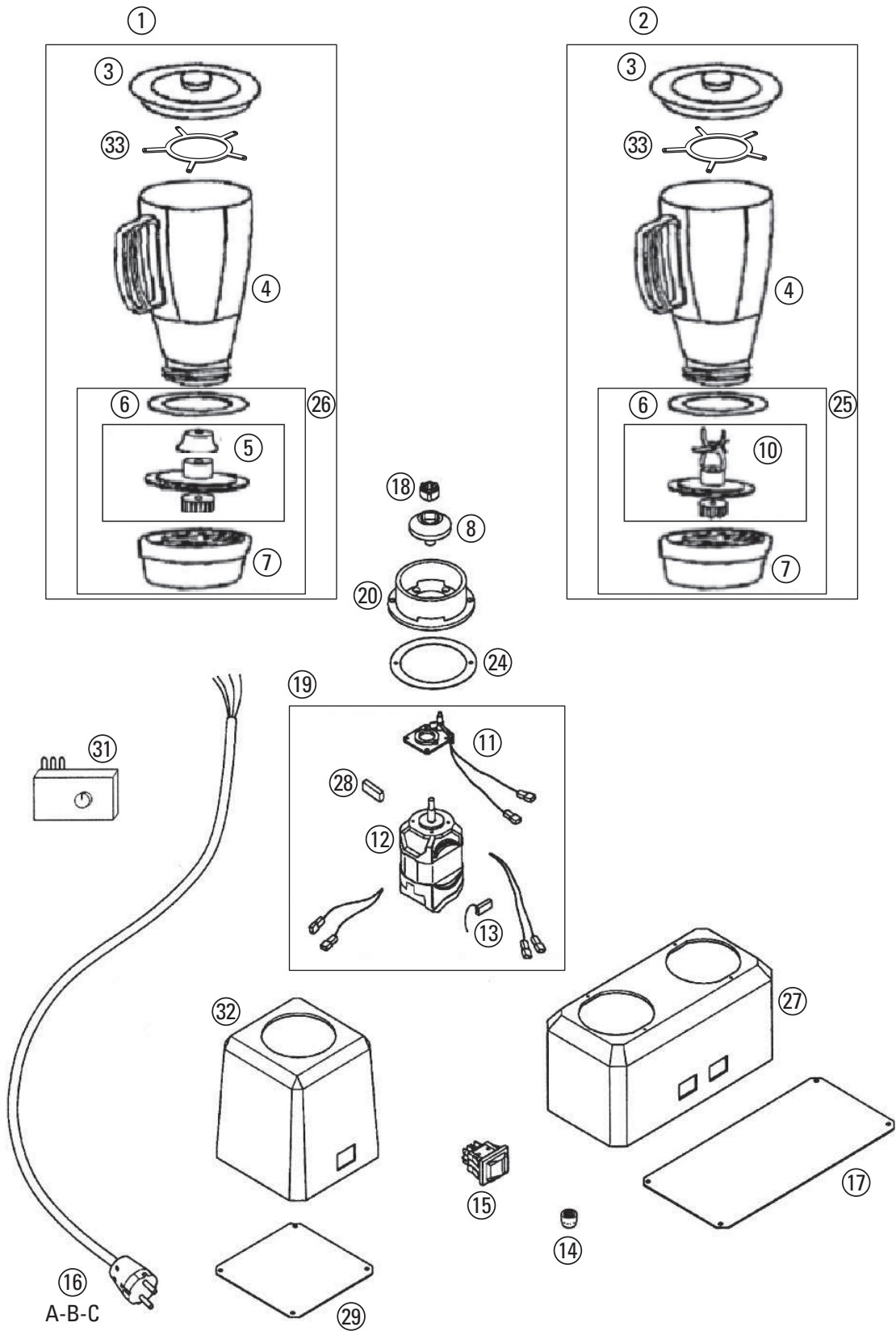


T82/1 - T82/2



T82/1 - T82/2

Rif. Dis.	Codice	Descrizione
1	RFRUUNI03	BICCHIERE FRULLATORE C/CO. PLEX COMPLETO
2	RFRUUNI04	BICCHIERE FRULLATORE C/CL. PLEX COMPLETO
3	160033	COPERCHIO BICCHIERE FRULLATORE PLASTICA
4	160032	BICCHIERE FRULLATORE PLEX
5	RFRUUNI06	SUPPORTO ALBERINO FRULLATORE C/CC. COMPLETO
6	120017	GUARNIZIONE BICCHIERE FRULLATORE
7	160031	PORTA BICCHIERE FRULLATORE
8	RFRUUNI09	GIUNTO DI TRAINO FRULLATORE
10	RFRUUNI05	SUPP/BICCHIERE FRULLATORE C/CL COMPLETO
11	RFRUUNI10	SUPPORTO MOTORE FRULLATORE
12	270001	MOTORE T82-1/2 V.220
13	150071	FILTRO MOTORE 0,1 MF
14	160096	PIEDINI
15	210019	INTERR. CON CUFFIA NON LUMINOSO I-O-II
16A	150075	CAVO UNIFICATO V220 CON SPINA SCHUKO + PA84/E
16B	150080	CAVO CON SPINA AUSTRALIA TERMINALE LATO OPPOSTO + PA84/E
16C	150084	CAVO CON SPINA INGLESE TERMINALE LATO OPPOSTO + PA84/E
17	180142	FONDELLO T82/2
18	160040	GIUNTO DENTATO IN GOMMA
19	RFRUUNI11	MOTORE FRULLATORE V220 (COMPLETO)
20	170027	CAPOTTINA PORTAB. T82
24	160030	GUARNIZIONE ANTIVIBRANTE
25	RFRUUNI13	PORTA BICCHIERE FRULLATORE C/CL COMPLETO
26	RFRUUNI12	PORTA BICCHIERE FRULLATORE C/CC COMPLETO
27	170163	CORPO T82/2
28	RFRUUNI16	SPAZZOLA MOTORE FRULLATORE T82
29	180143	FONDELLO T82/1
30	130054	CONO AGITATORE PER FRAPPE'
31	150041	SCHEDA MOT. FRULL. REG. + MANOPOLA
32	170118	CORPO T82/1
33	160006	STELLA BICCHIERE