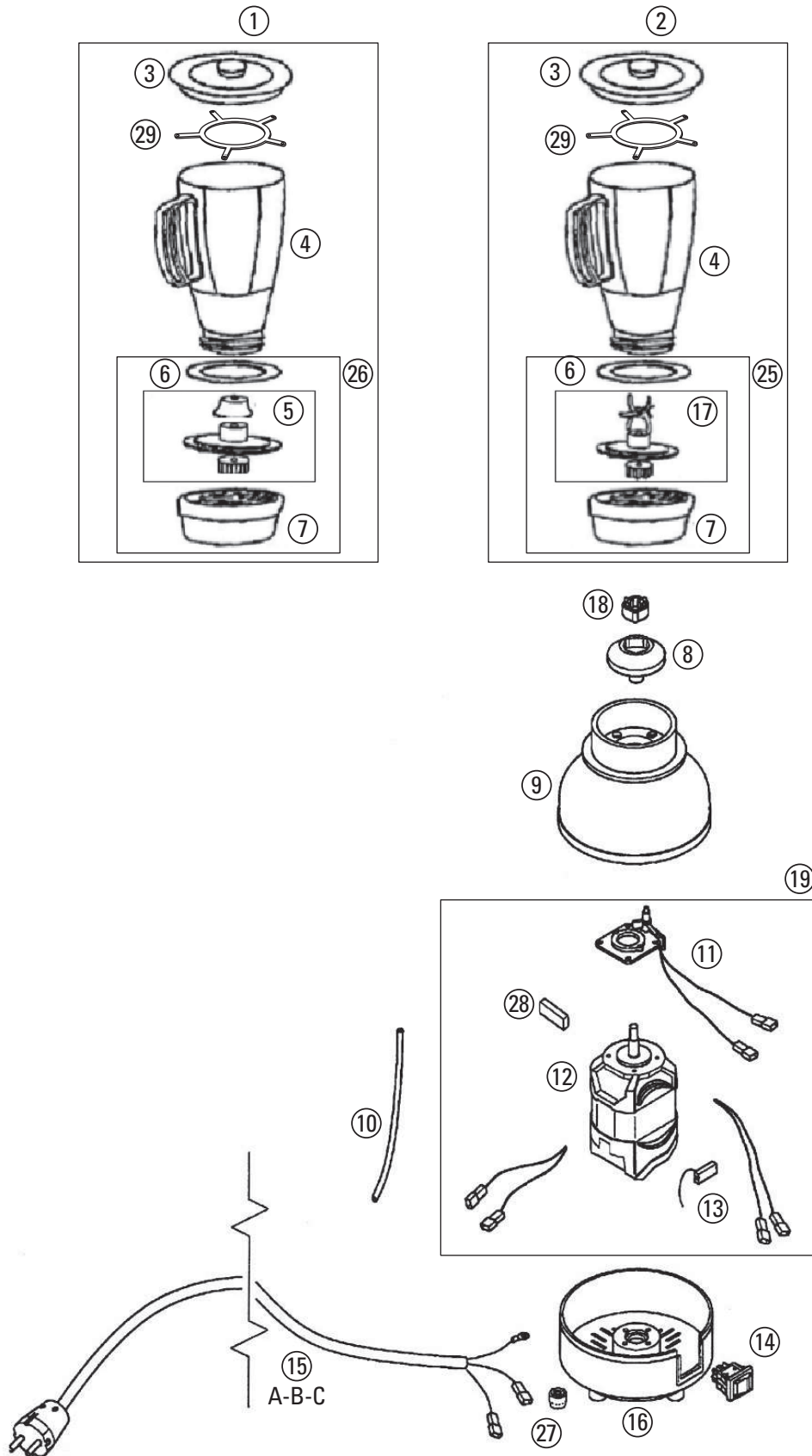


CE/1



CE/1

Rif. Dis.	Codice	Descrizione
1	RFRUUNI03	BICCHIERE FRULLATORE C/CO. PLEX COMPLETO
2	RFRUUNI04	BICCHIERE FRULLATORE C/CL. PLEX COMPLETO
3	160033	COPERCHIO BICCHIERE FRULLATORE PLASTICA
4	160032	BICCHIERE FRULLATORE PLEX
5	RFRUUNI05	SUPP/BICCHIERE FRULLATORE C/CL. COMPLETO
6	120017	GUARNIZIONE BICCHIERE FRULLATORE
7	160031	PORTA BICCHIERE FRULLATORE
8	RFRUUNI09	GIUNTO DI TRAINO FRULLATORE
9	160139	CORPO SUPERIORE CE/1
10	130152	TUBO IN RILSAN 6X4 (CE/1) 20CM
11	RFRUUNI10	SUPPORTO MOTORE FRULLATORE
12	270001	MOTORE T82-1/2 V.220
13	150071	FILTRO MOTORE 0,1 MF
14	210019	INTERR. CON CUFFIA NON LUMINOSO I-O-II
15A	150073	CAVO UNIFICATO V220 CON SPINA SCHUKO
15B	150077	CAVO CON SPINA INGLESE
15C	150078	CAVO CON SPINA AUSTRALIA
16	160140	CORPO INFERIORE CE/1
17	RFRUUNI06	SUPPORTO ALBERINO FRULLATORE C/CC. COMPLETO
18	160040	GIUNTO DENTATO IN GOMMA
19	RFRUUNI11	MOTORE FRULLATORE V220 (COMPLETO)
25	RFRUUNI13	PORTA BICCHIERE FRULLATORE C/CL. COMPLETO
26	RFRUUNI12	PORTA BICCHIERE FRULLATORE C/CC. COMPLETO
27	160096	PIEDINI T48/T82/T65
28	RFRUUNI16	SPAZZOLA MOTORE FRULLATORE T82
29	160006	STELLA BICCHIERE