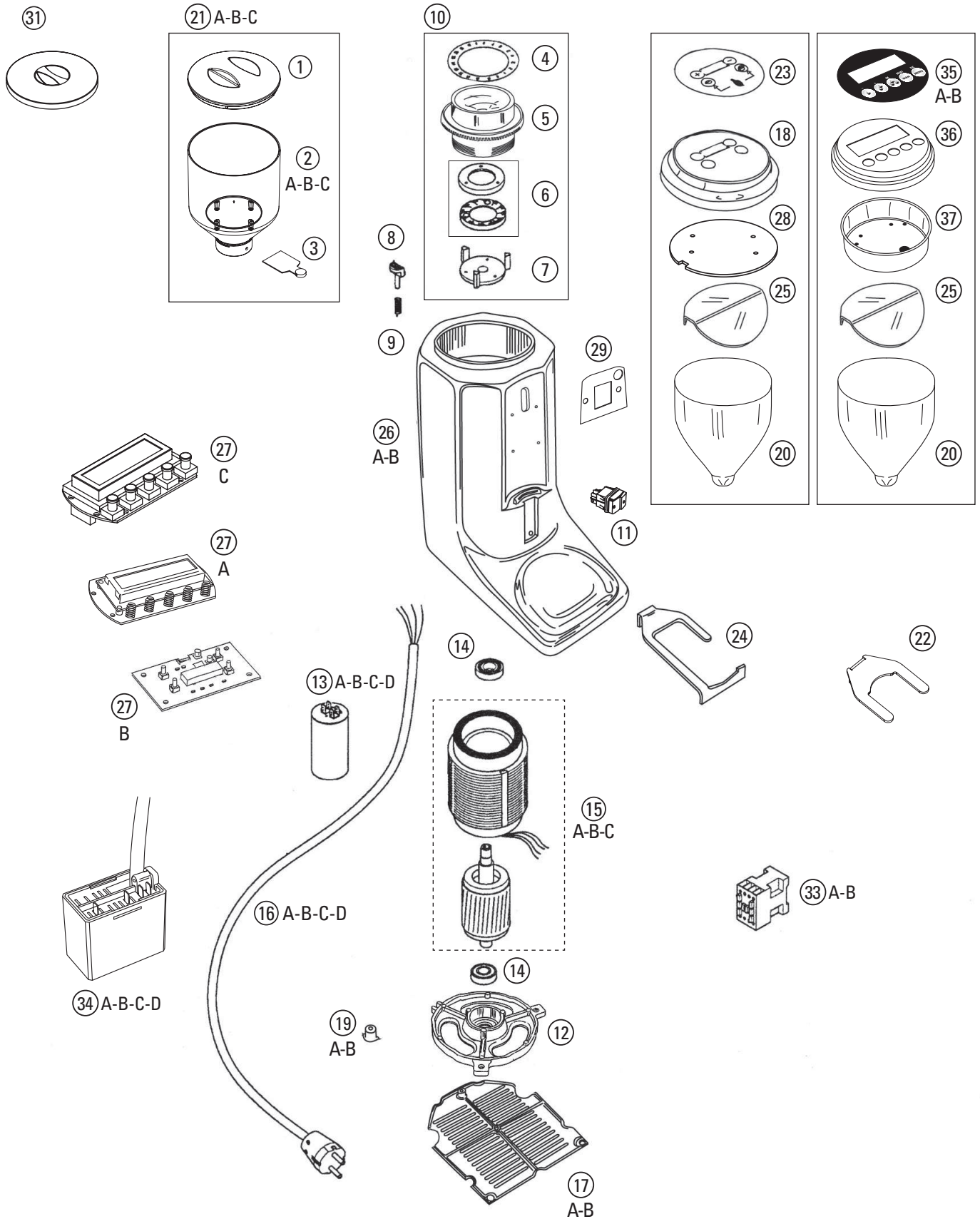


# M80/E



## M80/E

Rif. Dis.	Codice	Descrizione
1	160145	COPERCHIO CAMPANA NUOVA VERSIONE
2A	160080	CAMPANA 1,2 KG
2B	160087	CAMPANA 500 G
2C	1601654	CAMPANA 250 G
3	160063	LINGUETTA CAMPANA
4	240023	TARGHETTA MACINATURA M80
5	170195	GHIERA M80
6	260015	MACINE Ø63 (COPPIA)
7	170090	PORTA MACINE ROTANTE M80
8	160062	NOTTOLINO ARRESTO GHIERA
9	230013	MOLLA NOTTOLINO ARRESTO GHIERA
10	RMT800021	GRUPPO MACINANTE M80 CON GHIERA E MACINE
11	210015	INT. BIP. LUMIN. 16A 250VAC LED VERDE IP55
12	170282	FONDELLO PORTA MOTORE
13A	150064	CONDENSATORE 12,5 MF (MOT. V220)
13B	150063	CONDENSATORE 16 MF (MOT. V220)
13C	150069	CONDENSATORE 25 MF (MOT. V110)
13D	150065	CONDENSATORE 25 MF (MOT. V110) ETL
14	260005	CUSCINETTO 6202 - 2RS
15A	270003	MOTORE M80 V220 (COMPLETO)
15B	270004	MOTORE M80 V110 (COMPLETO)
15C	270006	MOTORE M80 V380 (COMPLETO)
16A	150073	CAVO MONOFASE 220V CON SPINA SCHUKO
16B	150076	CAVO AMERICA (110V CON SPINA)
16C	150077	CAVO CON SPINA INGLESE
16D	150078	CAVO CON SPINA AUSTRALIA
17A	160200	FONDELLO M80
17B	170438	FONDELLO M80 "ETL" PIEDINI NUOVI (DA LUGLIO 2017)
17C	170455	FONDELLO M80 "ETL" PIEDINI VECCHI (FINO A GIUGNO 2017)
18	180464	COPERCHIO ELETTRONICO TIPO VECCHIO
19A	160118	PIEDINI M80 "VECCHI" (FINO A GIUGNO 2017)
19B	160119	PIEDINI M80 "NUOVI" (DA LUGLIO 2017)
20	180453	CONTENITORE M80 ELETTRONICO
21A	RMT800015	CAMPANA 1,2 KG COMPLETA
21B	RMM800008	CAMPANA 500 G COMPLETA
21C	RMM800017	CAMPANA 250 G COMPLETA
22	180482	FORCELLA CORTA PER M80E
23	240020	ADESIVO DISPLAY M80 M1 ELETTRONICO "TIPO VECCHIO"
24	180443	FORCELLA LUNGA PER M80E
25	180490	LAMINA DI PROTEZIONE PER M80 ELETTRONICO
26A	170266	CORPO M80 NERO GRAFITE
26B	170270	CORPO M80 LUCIDO
27A	130141	DISPLAY 5 TASTI CAPACITIVO
27B	130142	DISPLAY 4 TASTI "TIPO VECCHIO"
27C	130175	DISPLAY 5 TASTI MECCANICI
28	160205	FONDELLO PLEX PER COPERCHIO
29	120030	GUARNIZIONE ANTIVIBRANTE
31	160149	COPERCHIO PER CAMPANA TAGLIATA
33A	210035	TELERUTTORE (MOT. 380V)
33B	210034	TELERUTTORE (MOT. 220V 3F)
34A	130140	SCHEDA ELETTRONICA VERSIONE 230V
34B	130143	SCHEDA ELETTRONICA VERSIONE 230V CON FUSIBILE ESTERNO
34C	130145	SCHEDA ELETTRONICA VERSIONE 110V/110V ETL
34D	130144	SCHEDA ELETTRONICA VERSIONE 110V/110V ETL CON FUSIBILE ESTERNO
35A	240024	ADESIVO PER DISPLAY CAPACITIVO
35B	240081	ADESIVO PER DISPLAY TASTI MECCANICI
36	180448	COPERCHIO M80 - Q13 LUCIDATO
37	180438	FONDELLO PER COPERCHIO M80 - M1 ELETTRONICO NUOVO