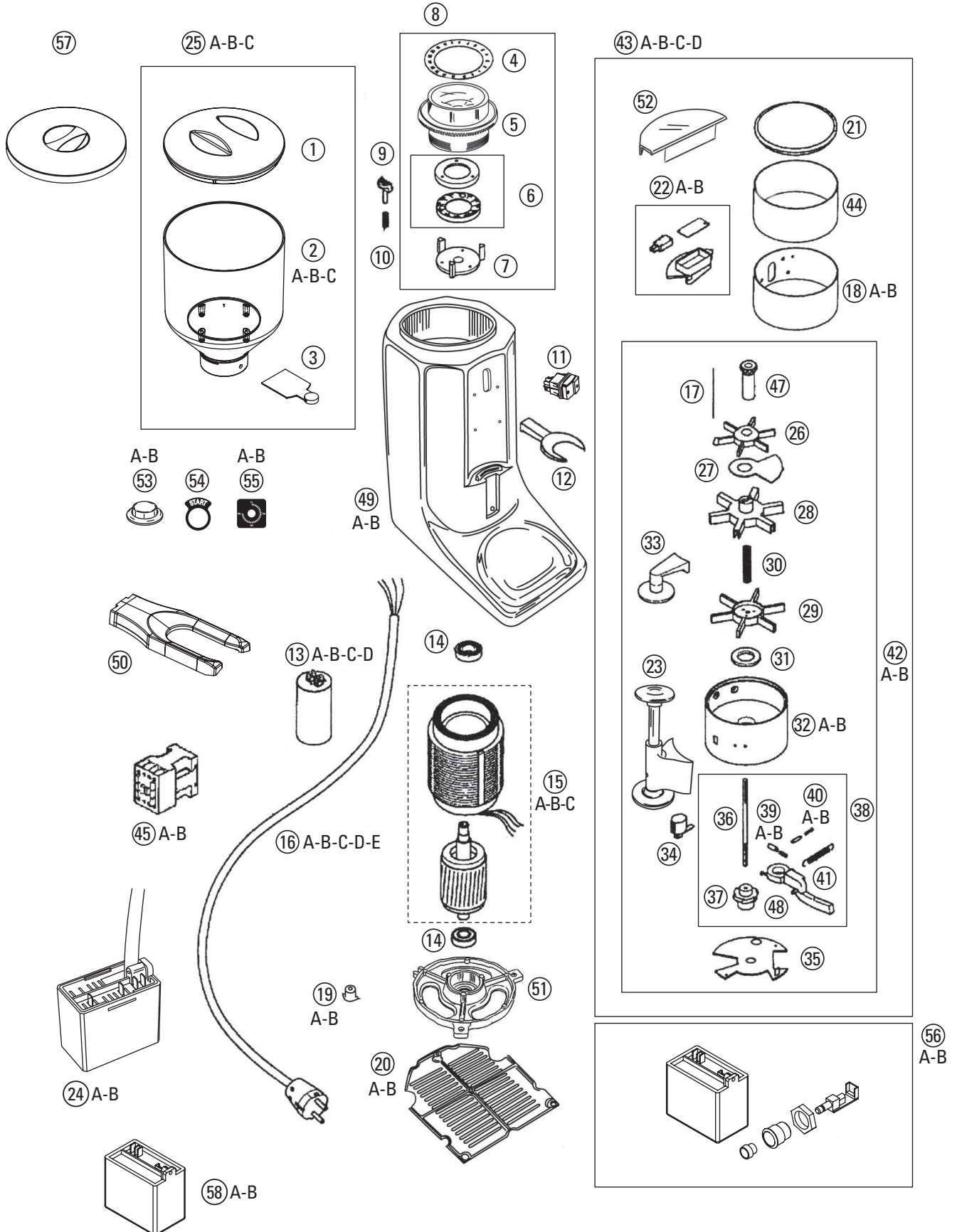


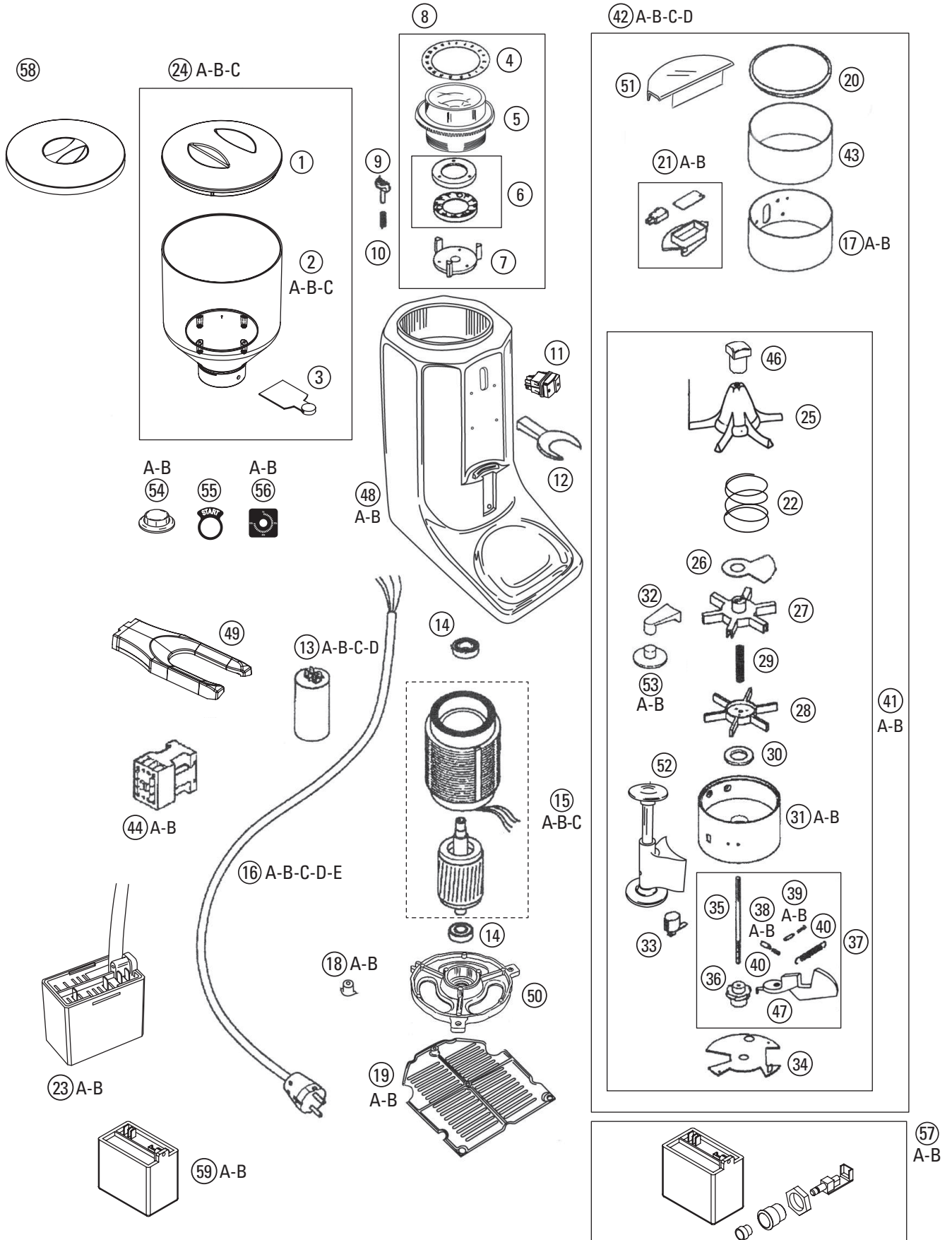
M80 AUT. - MAN. - TEMPORIZZATO



M80 AUT. - MAN. - TEMPORIZZATO

Rif. Dis.	Codice	Descrizione	Rif. Dis.	Codice	Descrizione
1	160145	COPERCHIO CAMPANA NUOVA VERSIONE	34	210033	CONTACOLPI
2A	160080	CAMPANA 1,2 KG	35	160074	FONDELLO PER DOSATORE
2B	160087	CAMPANA 500 G	36	110030	PERNO PER DOSATORE M80/T48
2C	160165	CAMPANA 250 G	37	160068	CRICCO DESTRO PER DOSATORE
3	160063	LINGUETTA CAMPANA	38	RMUNIO007	LEVA DOSATORE M80/T48 COMPLETA
4	240023	TARGHETTA MACINATURA M80	39A	130059	NOTTOLINO DI AVANZAMENTO D6 AVV./DOS.
5	170195	GHIERA M80	39B	230029	MOLLA AVANZAMENTO PER DOSATORE M80
6	260015	MACINE Ø63 (COPIA)	40A	130060	NOTTOLINO DI ARRESTO D4 ARR./DOS.
7	170090	PORTA MACINE ROTANTE M80	40B	230028	MOLLA NOTTOLINO ARR. DOSATORE T80
8	RMT800021	GRUPPO MACINANTE M80 CON GHIERA E MACINE	41	230027	MOLLA RICHIAMO LEVA
9	160062	NOTTOLINO ARRESTO GHIERA	42A	RMT800010	SUPPORTO DOSATORE M80 C.C. COMPLETO
10	230013	MOLLA NOTTOLINO ARRESTO GHIERA	42B	RMT800017	SUPPORTO DOSATORE TELESCOPICO COMPLETO C.C.
11	210015	INT. BIP. LUMIN. 16A 250VAC LED VERDE IP55	43A	RMT800003	DOSATORE M80 C.C. DX COMPLETO PER AUT.
12	170044	FORCELLA MACINADOSATORE	43B	RMT800019	DOSATORE M80 C.C. DX TELESCOPICO COMPLETO PER AUT.
13A	150064	CONDENSATORE 12,5 MF (MOT. V220)	43C	RMT800025	DOSATORE M80 C.C. DX COMPLETO PER VERSIONE MANUALE
13B	150063	CONDENSATORE 16 MF (MOT. V220)	43D	RMT800026	DOSATORE M80 C.C. DX TELESCOPICO COMPLETO PER MANUALE
13C	150069	CONDENSATORE 25 MF (MOT. V110)	44	160008	VETRO SPIA TIPO NUOVO
13D	150065	CONDENSATORE 25 MF (MOT. V110) ETL	45A	210035	TELERUTTORE (MOT. V380)
14	260005	CUSCINETTO 6202 - 2RS	45B	210034	TELERUTTORE (MOT. V220 3F)
15A	270003	MOTORE M80 V220	47	160059	DADO MESCOLATORE COMPLETO
15B	270006	MOTORE M80 V380	48	160075	LEVA PER DOSATORE
15C	270004	MOTORE M80 V110	49A	170266	CORPO M80 NERO GRAFITE
16A	150073	CAVO UNIFICATO V220 CON SPINA SCHUKO	49B	170270	CORPO M80 LUCIDO
16B	150074	CAVO TRIFASE (V220 3F - V380 SENZA SPINA)	50	180486	FORCELLA TELESCOPICA LUCIDATA PER M80
16C	150076	CAVO AMERICA V110 CON SPINA	51	170282	FONDELLO PORTA MOTORE
16D	150077	CAVO CON SPINA INGLESE	52	180473	LAMINA DI PROTEZIONE M80 MANUALE
16E	150078	CAVO CON SPINA AUSTRALIA	53A	210022	PULSANTE "START" PER TEMPORIZZATO (FINO LUGLIO 2017)
17	130091	ASTA PER MESCOLATORE M80	53B	210026	PULSANTE "START" PER TEMPORIZZATO (DA AGOSTO 2017)
18A	170174	ANELLO SUPERIORE DOSATORE	54	240075	ADESIVO "START" PER PULSANTE TEMPORIZZATO
18B	170176	ANELLO SUPERIORE DOSATORE SENZA FORO	55A	240076	ADESIVO "TIMER" PER MANOPOLA REGOLAZIONE (FINO LUGLIO 2017)
19A	160118	PIEDINI M80 "VECCHI" (FINO A GIUGNO 2017)	55B	240074	ADESIVO "TIMER" PER MANOPOLA REGOLAZIONE (DA AGOSTO 2017)
19B	160119	PIEDINI M80 "NUOVI" (DA LUGLIO 2017)	56A	RMM800013	KIT TIMER 230V "NUOVO" (DA AGOSTO 2017)
20A	160200	FONDELLO M80	56B	RMM800010	KIT TIMER 110V "NUOVO" (DA AGOSTO 2017)
20B	170438	FONDELLO M80 "ETL" PIEDINI NUOVI (DA LUGLIO 2017)	57	160149	COPERCHIO PER CAMPANA TAGLIATA
20C	170455	FONDELLO M80 "ETL" PIEDINI VECCHI (FINO A GIUGNO 2017)	58A	130148	KIT TIMER 230V "VECCHIO" (FINO A LUGLIO 2017)
21	160064	COPERCHIO DOSATORE M80	58B	130146	KIT TIMER 110V "VECCHIO" (FINO A LUGLIO 2017)
22A	RMT800002	SCATOLA AUTOMATICO M80 COMPLETA			
22B	RMT800004	SCATOLA AUTOMATICO M80 COMPLETA ETL			
23	RMT800023	PRESSINO TELESCOPICO COMPLETO			
24A	130147	KIT 6 BATTUTE 230V			
24B	130149	KIT 6 BATTUTE 110V			
25A	RMT800015	CAMPANA 1,2 KG COMPLETA			
25B	RMM800008	CAMPANA 500 G COMPLETA			
25C	RMM800017	CAMPANA 250 G COMPLETA			
26	160072	MESCOLATORE			
27	180495	LAMINA COPRIDOSATURA			
28	160071	STELLA SUPERIORE TIPO NUOVO			
29	160070	STELLA INFERIORE TIPO NUOVO			
30	230023	MOLLA REGISTRO DOSATURA M80			
31	160065	RONDELLA IN PLASTICA PER DOSATORE			
32A	170092	SUPPORTO DOSATORE M80			
32B	170235	SUPPORTO INF. DOSATORE TELESCOPICO M80 C.C. COMPLETO			
33	RMT800014	PRESSINO Ø56 MM.			

M80 TOP AUT. - MAN. - TEMPORIZZATO



M80 TOP AUT. - MAN. - TEMPORIZZATO

Rif. Dis.	Codice	Descrizione
1	160145	COPERCHIO CAMPANA NUOVA VERSIONE
2A	160080	CAMPANA 1,2 KG
2B	160087	CAMPANA 500 G
2C	160165	CAMPANA 250 G
3	160063	LINGUETTA CAMPANA
4	240023	TARGHETTA MACINATURA M80
5	170195	GHIERA M80
6	260015	MACINE Ø63 (COPPIA)
7	170090	PORTA MACINE ROTANTE M80
8	RMT800021	GRUPPO MACINANTE M80 CON GHIERA E MACINE
9	160062	NOTTOLINO ARRESTO GHIERA
10	230013	MOLLA NOTTOLINO ARRESTO GHIERA
11	210015	INT. BIP. LUMIN. 16A 250VAC LED VERDE IP55
12	170044	FORCELLA MACINADOSATORE
13A	150064	CONDENSATORE 12,5 MF (MOT. V220)
13B	150063	CONDENSATORE 16 MF (MOT. V220)
13C	150069	CONDENSATORE 25 MF (MOT. V110)
13D	150065	CONDENSATORE 25 MF (MOT. V110) ETL
14	260005	CUSCINETTO 6202 - 2RS
15A	270003	MOTORE M80 V220
15B	270006	MOTORE M80 V380
15C	270004	MOTORE M80 V110
16A	150073	CAVO UNIFICATO V220 CON SPINA SCHUKO
16B	150074	CAVO TRIFASE (V220 3F - V380 SENZA SPINA)
16C	150076	CAVO AMERICA V110 CON SPINA
16D	150077	CAVO CON SPINA INGLESE
16E	150078	CAVO CON SPINA AUSTRALIA
17A	170174	ANELLO SUPERIORE DOSATORE
17B	170176	ANELLO SUPERIORE DOSATORE SENZA FORO
18A	160118	PIEDINI M80 "VECCHI" (FINO A GIUGNO 2017)
18B	160119	PIEDINI M80 "NUOVI" (DA LUGLIO 2017)
19A	160200	FONDELLO M80
19B	170438	FONDELLO M80 "ETL" PIEDINI NUOVI (DA LUGLIO 2017)
19C	170455	FONDELLO M80 "ETL" PIEDINI VECCHI (FINO A GIUGNO 2017)
20	160064	COPERCHIO DOSATORE M80
21A	RMT800002	SCATOLA AUTOMATICO M80 COMPLETA
21B	RMT800004	SCATOLA AUTOMATICO M80 COMPLETA ETL
22	230049	MOLLA BLOCCA LAMINA DOSATURA
23A	130147	KIT 6 BATTUTE 230V
23B	130149	KIT 6 BATTUTE 110V
24A	RMT800015	CAMPANA 1,2 KG COMPLETA
24B	RMM800008	CAMPANA 500 G COMPLETA
24C	RMM800017	CAMPANA 250 G COMPLETA
25	170435	MESCOLATORE
26	180495	LAMINA COPRIDOSATURA
27	170440	STELLA SUPERIORE
28	170445	STELLA INFERIORE
29	230047	MOLLA REGISTRO DOSATURA M80
30	160250	RONDELLA IN PLASTICA PER DOSATORE
31A	170240	SUPPORTO INFERIORE DOSATORE M80 TOP
31B	170245	SUPPORTO INFERIORE DOSATORE M80 TELESCOPICO
32	180469	SUPPORTO PRESSINO
33	210033	CONTACOLPI

Rif. Dis.	Codice	Descrizione
34	180435	FONDELLO PER M1 - M80 TOP
35	110030	PERNO PER DOSATORE M80/T48
36	170451	CRICCO DESTRO PER DOSATORE
37	RMUNIO007	LEVA DOSATORE M80/T48 COMPLETA
38A	130059	NOTTOLINO DI AVANZAMENTO D6 AVV./DOS.
38B	230029	MOLLA AVANZAMENTO PER DOSATORE M80
39A	130060	NOTTOLINO DI ARRESTO D4 ARR./DOS.
39B	230028	MOLLA NOTTOLINO DI ARRESTO D4 ARR./DOS.
40	230027	MOLLA RICHIAMO LEVA
41A	RMM800002	SUPPORTO INFERIORE DOSATORE M80 C.C. COMPLETO
41B	RMM800027	SUPPORTO INFERIORE DOSATORE M80 C.C. TELESCOPICO COMPLETO
42A	RMM800003	DOSATORE M80 C.C. COMPLETO PER AUT.
42B	RMM800029	DOSATORE M80 C.C. DX TELESCOPICO COMPLETO PER AUT.
42C	RMM800030	DOSATORE M80 C.C. DX COMPLETO PER VERSIONE MANUALE
42D	RMM800031	DOSATORE M80 C.C. DX TELESCOPICO COMPLETO PER MANUALE
43	160008	VETRO SPIA TIPO NUOVO
44A	210035	TELERUTTORE (MOT. V380)
44B	210034	TELERUTTORE (MOT. V220 3F)
46	170430	DADO MESCOLATORE COMPLETO
47	170460	LEVA DOSATORE
48A	170266	CORPO M80 NERO GRAFITE
48B	170270	CORPO M80 LUCIDO
49	180486	FORCELLA TELESCOPICA LUCIDATA PER M80
50	170282	FONDELLO PORTA MOTORE
51	180473	LAMINA DI PROTEZIONE M80 MANUALE
52	RMT800023	PRESSINO TELESCOPICO COMPLETO
53A	160086	PRESSINO Ø53
53B	160061	PRESSINO Ø57
54A	210022	PULSANTE "START" PER TEMPORIZZATO (FINO LUGLIO 2017)
54B	210026	PULSANTE "START" PER TEMPORIZZATO (DA AGOSTO 2017)
55	240075	ADESIVO "START" PER PULSANTE TEMPORIZZATO
56A	240076	ADESIVO "TIMER" PER MANOPOLA REGOLAZIONE (FINO LUGLIO 2017)
56B	240074	ADESIVO "TIMER" PER MANOPOLA REGOLAZIONE (DA AGOSTO 2017)
57A	RMM800013	KIT TIMER 230V "NUOVO" (DA AGOSTO 2017)
57B	RMM800010	KIT TIMER 110V "NUOVO" (DA AGOSTO 2017)
58	160149	COPERCHIO PER CAMPANA TAGLIATA
59A	130148	KIT TIMER 230V "VECCHIO" (FINO A LUGLIO 2017)
59B	130146	KIT TIMER 110V "VECCHIO" (FINO A LUGLIO 2017)