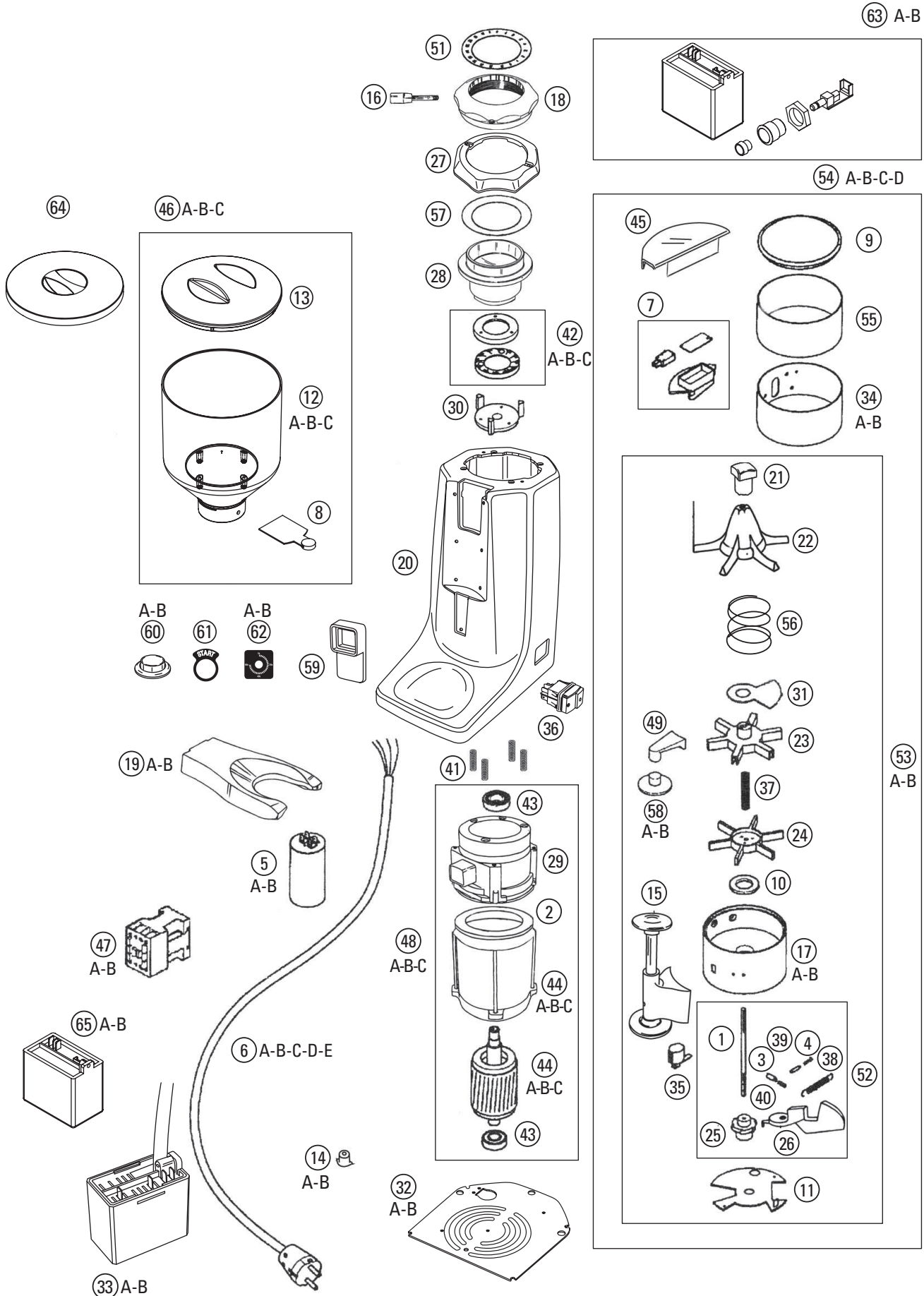


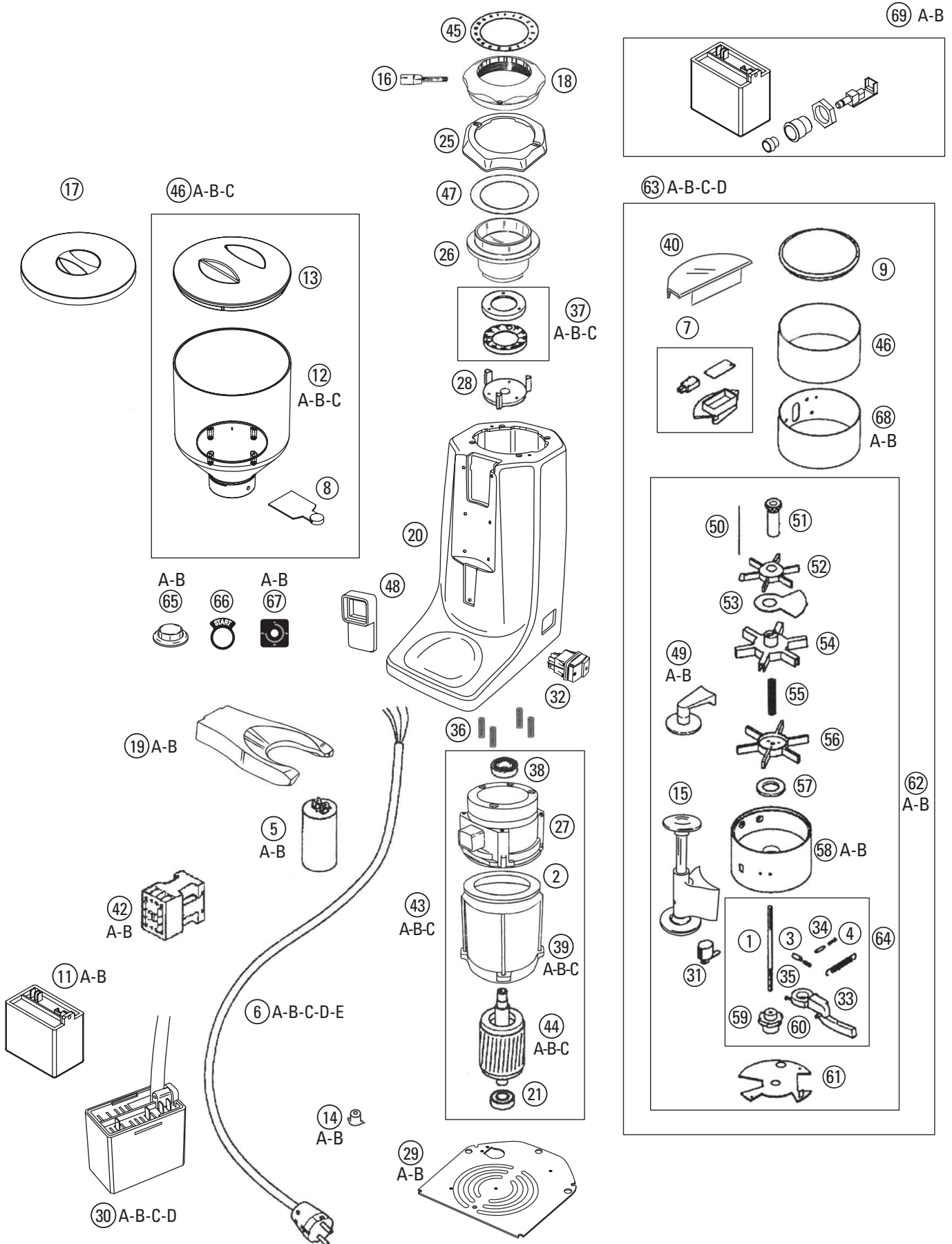
Q13/75 TOP AUT. - MAN. - TEMPORIZZATO



Q13/75 TOP AUT. - MAN. - TEMPORIZZATO

Rif. Dis.	Codice	Descrizione	Rif. Dis.	Codice	Descrizione
1	110030	PERNO PER DOSATORE Q13-M80-T48	42C	260012	MACINE Ø75 (COPPIA) RED SPEED
2	120001	GUARNIZIONE MOTORE Q13	43	260005	CUSCINETTO 6202-2RS
3	130059	NOTTOLINO DI AVANZAMENTO D.6X16	44A	270023	MOTORE 230V/50
4	130060	NOTTOLINO DI ARRESTO D.4X17	44B	270025	MOTORE Q13 380V
5A	150098	CONDENSATORE 30 MF (MOT. 220V)	44C	270024	MOTORE Q13 110V/50
5B	150092	CONDENSATORE 50 MF (MOT. 110V)	45	180473	LAMINA DI PROTEZIONE
6A	150045	CAVO MONOFASE CON SPINA SCHUKO	46A	RMT800015	CAMPANA 1,2 KG COMPLETA
6B	150074	CAVO TRIFASE (220V 3F - 380V) SENZA SPINA	46B	RMM800008	CAMPANA 500 G COMPLETA
6C	150094	CAVO AMERICA 110V CON SPINA	46C	RMM800017	CAMPANA 250 G COMPLETA
6D	150084	CAVO CON SPINA INGLESE	47A	210034	TELERUTTORE (MOT. 220V 3F)
6E	150080	CAVO CON SPINA AUSTRALIA	47B	210035	TELERUTTORE (MOT. 320V)
7	RMT800002	SCATOLA AUTOMATICO Q13-M80-T48 COMPLETA	48A	RMM100011	MOTORE Q13 220V COMPLETO
8	160063	LINGUETTA CAMPANA	48B	RMM100013	MOTORE Q13 110V/50 COMPLETO
9	160064	COPERCHIO PER DOSATORE M80-Q13	48C	RMM100015	MOTORE Q13 380V COMPLETO
10	160250	RONDELLA PER DOSATORE M80-Q13-T48	49	180469	SUPPORTO PRESSINO
11	180435	FONDELLO DOSATORE PER Q13 - M80 TOP	51	240018	ADESIVO REGOLAZIONE MACINATURA
12A	160080	CAMPANA 1,2 KG	52	RMUNI0001	LEVA DOSATORE Q13 COMPLETA
12B	160087	CAMPANA 500 G	53A	RMQ130004	SUPPORTO DOSATORE Q13 C.C. COMPLETO DX
12C	160165	CAMPANA 250 G	53B	RMQ130005	SUPPORTO DOSATORE TELESCOPICO Q13 C.C. COMPLETO DX
13	160145	COPERCHIO CAMPANA NUOVA VERSIONE	54A	RMQ130006	DOSATORE Q13 C.C. DX COMPLETO AUT.
14A	160118	PIEDINI "VECCHI" (FINO A GIUGNO 2017)	54B	RMQ130007	DOSATORE Q13 C.C. DX COMPLETO NON AUT.
14B	160119	PIEDINI "NUOVI" (DA LUGLIO 2017)	54C	RMQ130008	DOSATORE Q13 C.C. DX COMPLETO TELESCOPICO AUT.
15	RMT800023	PRESSINO TELESCOPICO COMPLETO	54D	RMQ130009	DOSATORE Q13 C.C. DX COMPLETO TELESCOPICO NON AUT.
16	RMT800024	LEVA REGOLAZIONE Q13 COMPLETA	55	160008	VETRO SPIA
17A	170240	SUPPORTO INFERIORE DOSATORE Q13	56	230049	MOLLA BLOCCA LAMINA DOSATURA
17B	170245	SUPPORTO INFERIORE DOSATORE Q13 TELESCOPICO	57	120035	GUARNIZIONE PER GHIERA Q13
18	170403	GHIERA Q13	58A	160086	PRESSINO Ø53
19A	170407	FORCELLA Q13	58B	160061	PRESSINO Ø57
19B	170453	FORCELLA TELESCOPICA Q13	59	120045	PROLUNGA BOCCHETTA
20	170508	CORPO Q13 VERNICIATO NERO GRAFITE	60A	210022	PULSANTE "START" PER TEMPORIZZATO (FINO LUGLIO 2017)
21	170430	DADO MESCOLATORE Q13	60B	210026	PULSANTE "START" PER TEMPORIZZATO (DA AGOSTO 2017)
22	170435	MESCOLATORE Q13	61	240075	ADESIVO "START" PER PULSANTE TEMPORIZZATO
23	170440	STELLA SUPERIORE Q13	62A	240076	ADESIVO "TIMER" PER MANOPOLA REGOLAZIONE (FINO LUGLIO 2017)
24	170445	STELLA INFERIORE Q13	62B	240074	ADESIVO "TIMER" PER MANOPOLA REGOLAZIONE (DA AGOSTO 2017)
25	170451	CRICCO DESTRO Q13	63A	RMM800013	KIT TIMER 230V "NUOVO" (DA AGOSTO 2017)
26	170460	LEVA DOSATORE Q13	63B	RMM800010	KIT TIMER 110V "NUOVO" (DA AGOSTO 2017)
27	170468	SOTTOGHIERA Q13	64	160149	COPERCHIO PER CAMPANA TAGLIATA
28	170479	PORTAMACINE SUPERIORE FISSO Q13	65A	130148	KIT TIMER 230V "VECCHIO" (FINO A LUGLIO 2017)
29	170482	GRUPPO MACINANTE Q13	65B	130146	KIT TIMER 110V "VECCHIO" (FINO A LUGLIO 2017)
30	170352	PORTAMACINE Q13			
31	180495	LAMINA COPRIDOSATURA PER M80-Q13			
32A	180525	FONDELLO Q13 PIEDINI "VECCHI" (FINO A GIUGNO 2017)			
32B	180527	FONDELLO Q13 PIEDINI "NUOVI" (DA LUGLIO 2017)			
33A	130147	KIT 6 BATTUTE 230V			
33B	130149	KIT 6 BATTUTE 110V			
34A	170168	ANELLO Q13 LUCIDO			
34B	170198	ANELLO NO FORI Q13 LUCIDO			
35	210033	CONTACOLPI			
36	210015	INTERRUTTORE BIPOLARE LUMINOSO			
37	230047	MOLLA REGISTRO DOSATURA			
38	230027	MOLLA RICHIAMO LEVA			
39	230028	MOLLA NOTTOLINO ARR. DOSATORE Q13-M80			
40	230029	MOLLA DI AVANZAMENTO PER DOSATORE			
41	230045	MOLLA PER PORTAMACINE FISSO			
42A	260014	MACINE Ø75 (COPPIA)			
42B	260011	MACINE Ø75 (COPPIA) TITANIO			

Q13/75 AUT. - MAN. - TEMPORIZZATO



Q13/75 AUT. - MAN. - TEMPORIZZATO

Rif. Dis.	Codice	Descrizione	Rif. Dis.	Codice	Descrizione
1	110030	PERNO PER DOSATORE Q13-M80-T48	42A	210034	TELERUTTORE (MOT. 220V 3F)
2	120001	GUARNIZIONE MOTORE Q13	42B	210035	TELERUTTORE (MOT. 320V)
3	130059	NOTTOLINO DI AVANZAMENTO D.6X16	43A	RMM100011	MOTORE Q13 220V COMPLETO
4	130060	NOTTOLINO DI ARRESTO D.4X17	43B	RMM100013	MOTORE Q13 110V/50 COMPLETO
5A	150069	CONDENSATORE 25 MF (MOT. 220V)	43C	RMM100015	MOTORE Q13 380V COMPLETO
5B	150092	CONDENSATORE 50 MF (MOT. 110V)	45	240018	ADESIVO REGOLAZIONE MACINATURA
6A	150045	CAVO MONOFASE CON SPINA SCHUKO	46	160008	VETRO SPIA
6B	150074	CAVO TRIFASE (220V 3F - 380V) SENZA SPINA	47	120035	GUARNIZIONE PER GHIERA Q13
6C	150094	CAVO AMERICA 110V CON SPINA	48	120045	PROLUNGA BOCCETTA
6D	150084	CAVO CON SPINA INGLESE	49A	RMT800014	PRESSINO Ø57 COMPLETO
6E	150080	CAVO CON SPINA AUSTRALIA	49B	RMT800016	PRESSINO Ø53 COMPLETO
7	RMT800002	SCATOLA AUTOMATICO Q13-M80-T48 COMPLETA	50	130091	ASTA PER MESCOLATORE
8	160063	LINGUETTA CAMPANA	51	160059	DADO MESCOLATORE COMPLETO
9	160064	COPERCHIO PER DOSATORE M80-Q13	52	160072	MESCOLATORE
11A	130147	KIT 6 BATTUTE 230V	53	180495	LAMINA COPRIDOSATURA
11B	130149	KIT 6 BATTUTE 110V	54	160071	STELLA SUPERIORE
12A	160080	CAMPANA 1,2 KG	55	230023	MOLLA REGISTRO DOSATURA
12B	160087	CAMPANA 500 G	56	160070	STELLA INFERIORE
12C	160165	CAMPANA 250 G	57	160065	RONDELLA
13	160145	COPERCHIO CAMPANA NUOVA VERSIONE	58A	170092	SUPPORTO DOSATORE
14A	160118	PIEDINI "VECCHI" (FINO A GIUGNO 2017)	58B	170235	SUPPORTO DOSATORE TELESOPICO
14B	160119	PIEDINI "NUOVI" (DA LUGLIO 2017)	59	160068	CRICCO DESTRO
15	RMT800023	PRESSINO TELESOPICO COMPLETO	60	160075	LEVA DOSATORE
16	RMT800024	LEVA REGOLAZIONE Q13 COMPLETA	61	160074	FONDELLO DOSATORE
17	160149	COPERCHIO PER CAMPANA TAGLIATA	62A	RMT800010	SUPPORTO DOSATORE C.C. COMPLETO
18	170403	GHIERA Q13	62B	RMT800017	SUPPORTO DOSATORE TELESOPICO C.C. COMPLETO
19A	170407	FORCELLA Q13	63A	RMQ130010	DOSATORE C.C. DX COMPLETO AUT.
19B	170453	FORCELLA TELESOPICA Q13	63B	RMQ130011	DOSATORE C.C. DX TELESOPICO COMPLETO AUTOMATICO
20	170508	CORPO Q13 VERNICIATO NERO GRAFITE	63C	RMQ130012	DOSATORE C.C. DX COMPLETO PER MANUALE
24	170445	STELLA INFERIORE Q13	63D	RMQ130013	DOSATORE C.C. DX TELESOPICO COMPLETO PER MANUALE
25	170468	SOTTOGHIERA Q13	64	RMUNI0007	LEVA DOSATORE Q13 COMPLETA
26	170479	PORTAMACINE SUPERIORE FISSO Q13	65A	210022	PULSANTE "START" PER TEMPORIZZATO (FINO LUGLIO 2017)
27	170482	GRUPPO MACINANTE Q13	65B	210026	PULSANTE "START" PER TEMPORIZZATO (DA AGOSTO 2017)
28	170352	PORTAMACINE Q13	66	240075	ADESIVO "START" PER PULSANTE TEMPORIZZATO
29A	180525	FONDELLO Q13 PIEDINI "VECCHI" (FINO A GIUGNO 2017)	67A	240076	ADESIVO "TIMER" PER MANOPOLA REGOLAZIONE (FINO LUGLIO 2017)
29B	180527	FONDELLO Q13 PIEDINI "NUOVI" (DA LUGLIO 2017)	67B	240074	ADESIVO "TIMER" PER MANOPOLA REGOLAZIONE (DA AGOSTO 2017)
30A	130148	KIT TIMER 230V "VECCHIO" (FINO A LUGLIO 2017)	68A	170168	ANELLO Q13 LUCIDO
30B	130146	KIT TIMER 110V "VECCHIO" (FINO A LUGLIO 2017)	68B	170198	ANELLO NO FORI Q13 LUCIDO
31	210033	CONTACOLPI	69A	RMM800013	KIT TIMER 230V "NUOVO" (DA AGOSTO 2017)
32	210015	INTERRUTTORE BIPOLARE LUMINOSO	69B	RMM800010	KIT TIMER 110V "NUOVO" (DA AGOSTO 2017)
33	230027	MOLLA RICHIAMO LEVA			
34	230028	MOLLA NOTTOLINO ARR. DOSATORE Q13-M80			
35	230029	MOLLA DI AVANZAMENTO PER DOSATORE			
36	230045	MOLLA PER PORTAMACINE FISSO			
37A	260014	MACINE Ø75 (COPPIA)			
37B	260011	MACINE Ø75 (COPPIA) TITANIO			
37C	260012	MACINE Ø75 (COPPIA) RED SPEED			
38	260005	CUSCINETTO 6202-2RS			
39A	270023	MOTORE 230V/50			
39B	270025	MOTORE Q13 380V			
39C	270024	MOTORE Q13 110V/50			
40	180473	LAMINA DI PROTEZIONE			
41A	RMT800015	CAMPANA 1,2 KG COMPLETA			
41B	RMM800008	CAMPANA 500 G COMPLETA			
41C	RMM800017	CAMPANA 250 G COMPLETA			