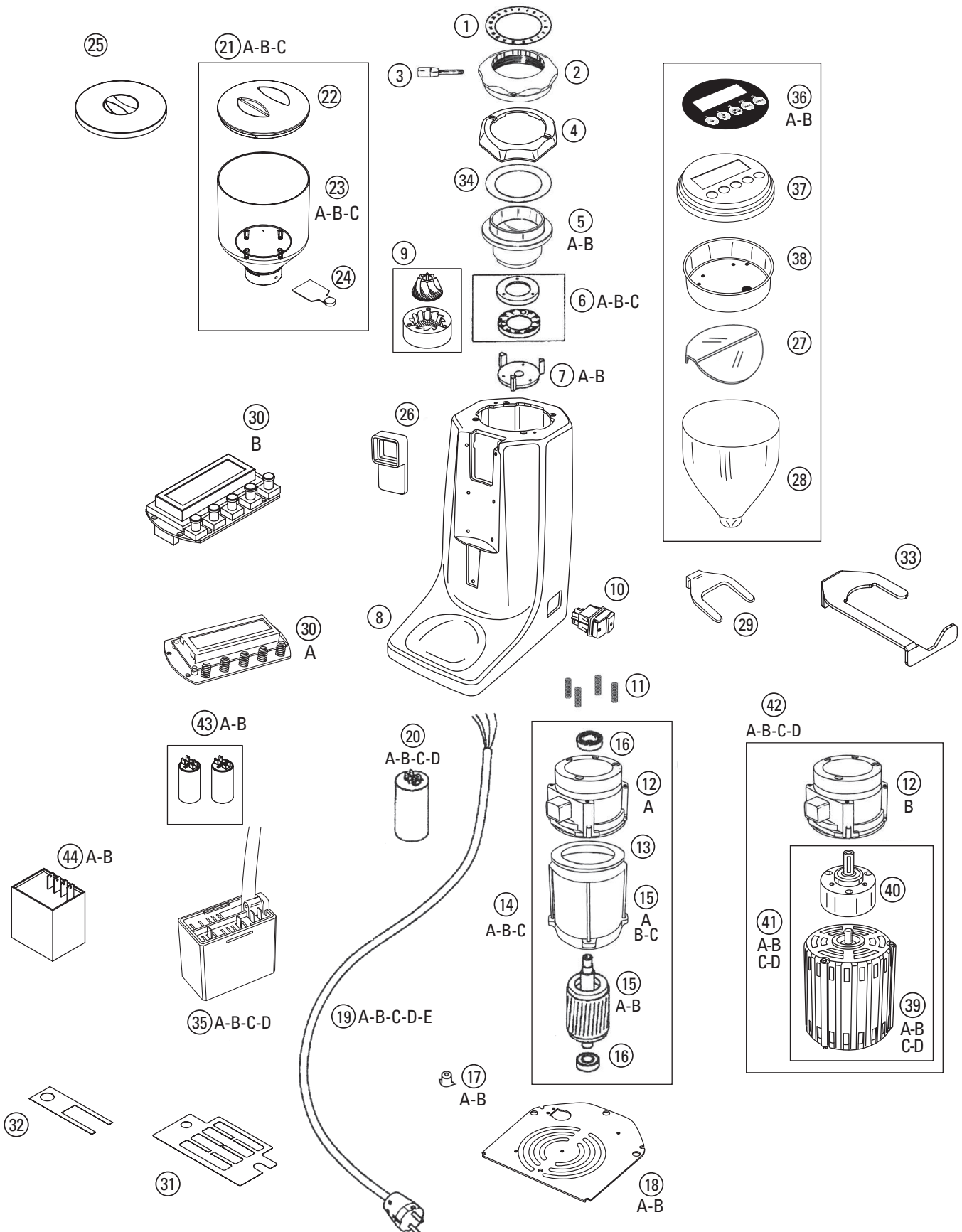


Q13/75-E - Q13 CONI-E



Q13/75-E - Q13 CONI-E

Rif. Dis.	Codice	Descrizione	Rif. Dis.	Codice	Descrizione
1	240018	ADESIVO REGOLAZIONE MACINATURA	34	120035	GUARNIZIONE PER GHIERA Q13
2	170403	GHIERA Q13	35A	130140	SCHEDA ELETTRONICA VERSIONE 230V - 380V
3	RMT800024	IMPUGNATURA LEVA REGOLAZIONE MACINATURA	35B	130143	SCHEDA ELETTRONICA CON FUSIBILE ESTERNO VERSIONE 230V - 380V
4	170468	SOTTOGHIERA Q13	35C	130145	SCHEDA ELETTRONICA VERSIONE 110V
5A	170479	PORTAMACINE SUPERIORE FISSO Q13 Ø75 MM	35D	130144	SCHEDA ELETTRONICA CON FUSIBILE ESTERNO VERSIONE 110V
5B	170485	PORTAMACINE CONICO FISSO Q13 Ø71 MM	36A	240024	ADESIVO PER DISPLAY CAPACITIVO
6A	260014	MACINE Ø75 (COPPIA)	36B	240081	ADESIVO PER DISPLAY TASTI MECCANICI
6B	260011	MACINE Ø75 (COPPIA) TITANIO	37	180448	COPERCHIO M80 - Q13 LUCIDATO "NUOVO"
6C	260012	MACINE Ø75 (COPPIA) RED SPEED	38	180438	FONDELLO PER COPERCHIO M80 - Q13 ELETTRONICO NUOVO
7A	170352	PORTAMACINE ROTANTE Q13 Ø75 MM	39A	270035	MOTORE 230V 4 POLI PER MACINA CONICA
7B	170370	PORTAMACINE CONICHE ROTANTE Ø71 MM	39B	270038	MOTORE 110V PER MACINA CONICA
8	170508	CORPO Q13 VERNICIATO NERO GRAFITE	39C	270039	MOTORE 380V PER MACINA CONICA
9	260016	(COPPIA) MACINE CONICHE Ø71 MM	39D	270036	MOTORE 230V 6 POLI PER MACINA CONICA
10	210015	INTERRUTTORE BIPOLARE	40	270040	RIDUTTORE EPICICLOIDALE
11	230045	MOLLA PER PORTAMACINE FISSO	41A	RMM100020	MOTORIDUTTORE 230V 4 POLI
12A	170482	GRUPPO MACINANTE Ø75 MM	41B	RMM100021	MOTORIDUTTORE 230V 6 POLI
12B	170483	GRUPPO MACINANTE Ø71 MM CONICO	41C	RMM100022	MOTORIDUTTORE 110V 4 POLI
13	120001	GUARNIZIONE MOTORE Q13	41D	RMM100023	MOTORIDUTTORE 380V
14A	RMM100011	MOTORE Q13 220V COMPLETO Ø75 MM	42A	RMM100024	MOTORIDUTTORE COMPLETO DI GRUPPO MACINANTE 230V 4 POLI
14B	RMM100013	MOTORE Q13 110V/50 COMPLETO Ø75 MM	42B	RMM100025	MOTORIDUTTORE COMPLETO DI GRUPPO MACINANTE 230V 6 POLI
14C	RMM100015	MOTORE Q13 380V COMPLETO Ø75 MM	42C	RMM100026	MOTORIDUTTORE COMPLETO DI GRUPPO MACINANTE 110V 4 POLI
15A	270023	MOTORE Q13 230V/50 420W 1.400 GIRI/MIN. Ø 75 MM	42D	RMM100027	MOTORIDUTTORE COMPLETO DI GRUPPO MACINANTE 380V
15B	270024	MOTORE Q13 110V/50 (MACINE Ø75 MM)	43A	RMQ130016	KIT CONDENSATORE PER DISGIUNTORE 230V
15C	270025	MOTORE Q13 380V Ø75 MM	43B	RMQ130015	KIT CONDENSATORE PER DISGIUNTORE 110V
16	260005	CUSCINETTO 6202-2RS M80-M1	44A	150120	DISGIUNTORE PER Q13 CONI 230V
17A	160118	PIEDINI "VECCHI" (FINO A GIUGNO 2017)	44B	150123	DISGIUNTORE PER Q13 CONI 110V
17B	160119	PIEDINI "NUOVI" (DA LUGLIO 2017)			
18A	180525	FONDELLO Q13 PIEDINI "VECCHI" (FINO A GIUGNO 2017)			
18B	180527	FONDELLO Q13 PIEDINI "NUOVI" (DA LUGLIO 2017)			
19A	150045	CAVO MONOFASE CON SPINA SCHUKO			
19B	150074	CAVO TRIFASE (V220 3F - 380V SENZA SPINA)			
19C	150094	CAVO AMERICA 110V CON SPINA			
19D	150084	CAVO CON SPINA INGLESE			
19E	150080	CAVO CON SPINA AUSTRALIA			
20A	150092	CONDENSATORE 50 MF Ø 75 MM. (MOT. 110V)			
20B	150069	CONDENSATORE 25 MF Ø 75 MM. (MOT. 220V)			
20C	150092	CONDENSATORE 50 MF Ø 71 MM. (MOT. 110V MACINA CONICA)			
20D	150098	CONDENSATORE 30 MF Ø 71 MM. (MOT. 230V MACINA CONICA)			
21A	RMT800015	CAMPANA 1,2 KG COMPLETA			
21B	RMM800008	CAMPANA 500 G COMPLETA			
21C	RMM800017	CAMPANA 250 G COMPLETA			
22	160145	COPERCHIO CAMPANA NUOVA VERSIONE			
23A	160080	CAMPANA 1,2 KG			
23B	160087	CAMPANA 500 G			
23C	160164	CAMPANA 250 G			
24	160063	LINGUETTA CAMPANA M80 - Q13			
25	160149	COPERCHIO PER CAMPANA TAGLIATA			
26	120045	PROLUNGA BOCCHETTA			
27	180493	LAMINA DI PROTEZIONE Q13 ELETTRONICO			
28	180456	CONTENITORE Q13 ELETTRONICO			
29	180549	FORCELLA PER Q13 ELETTRONICO			
30A	130141	DISPLAY 5 TASTI CAPACITIVO			
30B	130175	DISPLAY 5 TASTI MECCANICI			
31	180434	LAMINA ANTISTATICO PER Q13 CONI			
32	180424	LAMINA ANTISTATICO PER Q13/75			
33	180583	FORCELLA LUNGA PER Q13E			