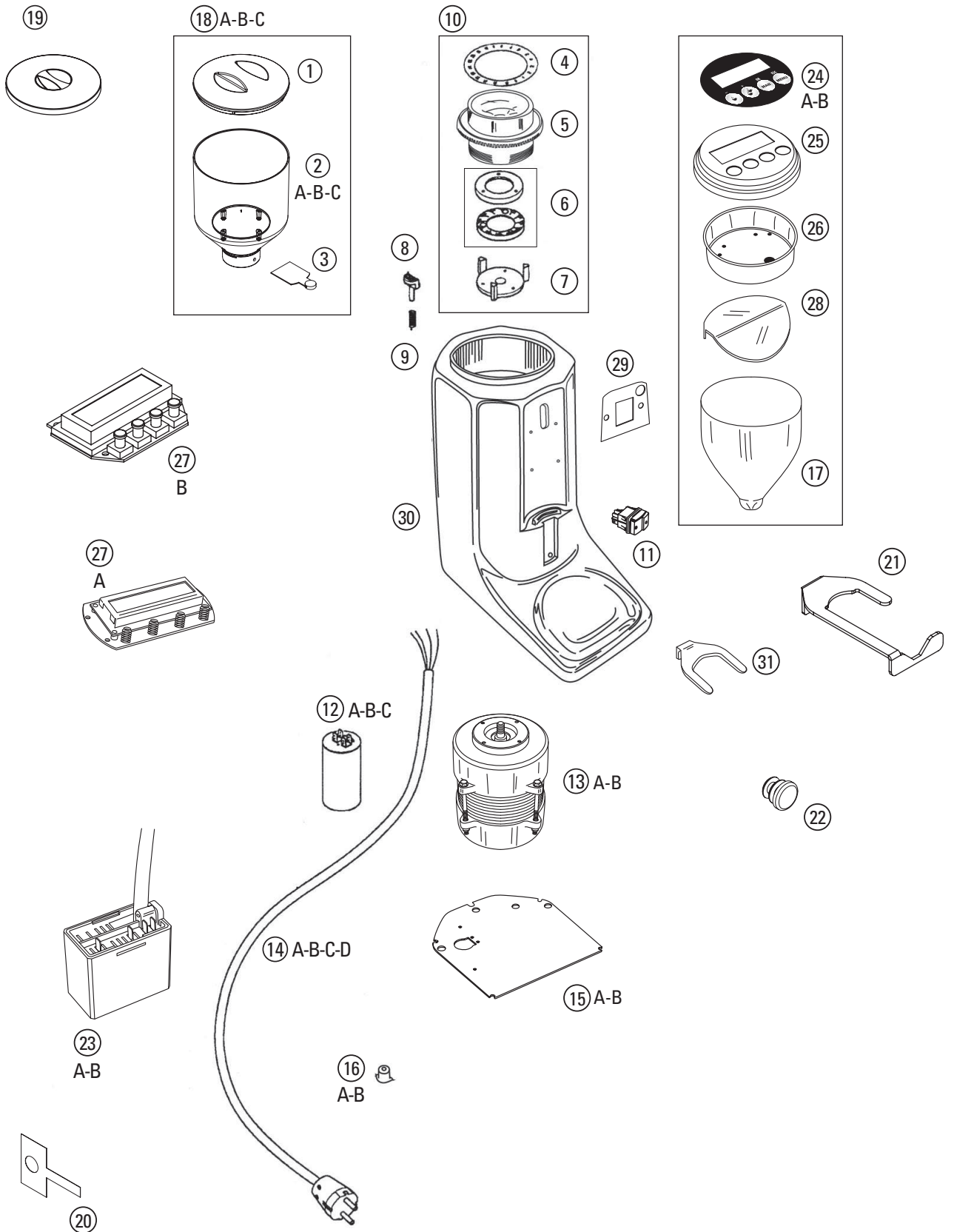


# Q50/E



## Q50/E

Rif. Dis.	Codice	Descrizione
1	160145	COPERCHIO CAMPANA NUOVA VERSIONE
2A	160080	CAMPANA 1,2 KG
2B	160087	CAMPANA 500 G
2C	160165	CAMPANA 250 G
3	160063	LINGUETTA CAMPANA
4	240023	TARGHETTA ARGENTATA MACINATURA Q50
5	170019	GHIERA Q50/E CROMATA
6	260017	COPPIA MACINE Ø 54 MM.
7	170063	PORTAMACINE Ø 54 MM. ROTANTE Q50 LAVORATO
8	160062	NOTTOLINO ARRESTO GHIERA Q50
9	230013	MOLLA NOTTOLINO ARRESTO GHIERA Q50
10	RMQ500001	PORTA MACINE ROTANTE Q50 COMPLETO
11	210015	INT. BIP. LUMIN. 16A 250VAC LED VERDE IP55
12A	150068	CONDENSATORE DA 6,3 MF PER Q50
12B	150070	CONDENSATORE DA 8 MF PER Q50
12C	150081	CONDENSATORE DA 20 MF PER Q50 110V
13A	270041	MOTORE Q50 - 230V/50 200W 1.400 GIRI/MIN.
13B	270043	MOTORE Q50 - 110V/50 200W 1.400 GIRI/MIN.
14A	150045	SP. SCHUKO 16A G22 H05 RN-F 3X0,75 MT1,7
14B	150094	CAVO AMERICA 110V CON SPINA
14C	150084	CAVO CON SPINA INGLESE
14D	150080	CAVO CON SPINA AUSTRALIA
15A	180172	FONDELLO Q50 PIEDINI "VECCHI" (FINO A GIUGNO 2017)
15B	180148	FONDELLO Q50 PIEDINI "NUOVI" (DA LUGLIO 2017)
16A	160118	PIEDINI "VECCHI" (FINO A GIUGNO 2017)
16B	160119	PIEDINI "NUOVI" (DA LUGLIO 2017)
17	180222	CONTENITORE LUCIDO/LAVATO PER Q50/E
18A	RMT800015	CAMPANA 1,2 KG COMPLETA
18B	RMM800008	CAMPANA 500 G COMPLETA
18C	RMM800017	CAMPANA 250 G COMPLETA
19	160149	COPERCHIO PER CAMPANA TAGLIATA
20	180433	LAMINA ANTISTATICO
21	180567	FORCELLA LUNGA PER Q50
22	150100	TAPPO COPRIFORO Q50E
23A	130140	SCHEDA ELETTRONICA "SLIM" VERSIONE 230V
23B	130145	SCHEDA ELETTRONICA "SLIM" VERSIONE 110V
24A	240038	ADESIVO PER DISPLAY Q50/E CAPACITIVO
24B	240082	ADESIVO PER DISPLAY Q50/E TASTI MECCANICI
25	180227	COPERCHIO LUCIDATO/LAVATO Q50/E
26	180231	FONDELLO PIEGATO PER COPERCHIO Q50/E
27A	130139	DISPLAY CAPACITIVO PER Q50/E
27B	130170	DISPLAY TASTI MECCANICI PER Q50/E
28	180491	LAMINA DI PROTEZIONE Q50/E
29	120038	GUARNIZIONE ANTIVIBRANTE
30	170555	CORPO Q50 VERNICIATO
31	180422	FORCELLA LUCIDATA PER Q50/E - Q50/S