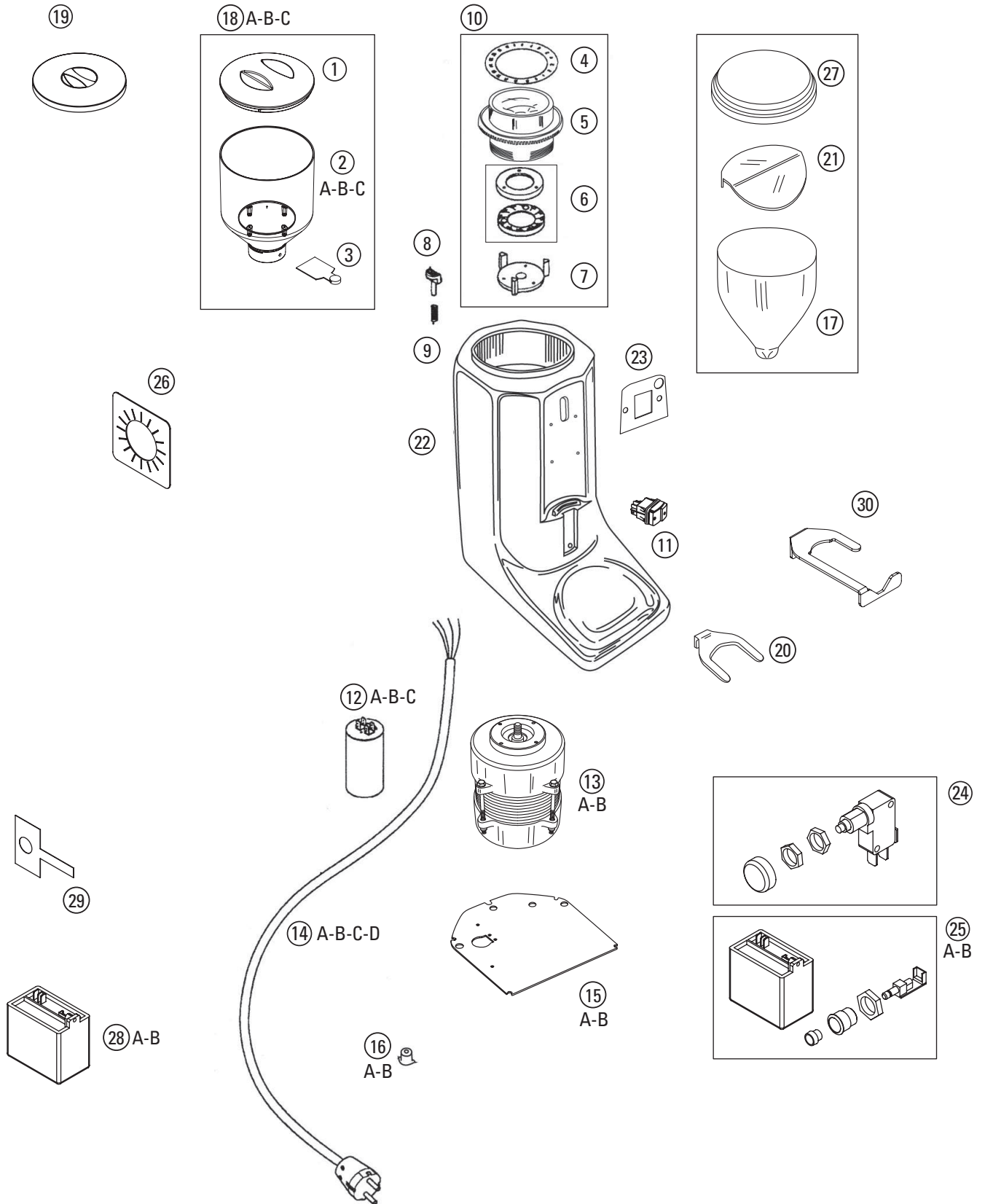


Q50/S



Q50/S

Rif. Dis.	Codice	Descrizione
1	160145	COPERCHIO CAMPANA NUOVA VERSIONE
2A	160080	CAMPANA 1,2 KG
2B	160087	CAMPANA 500 G
2C	160165	CAMPANA 250 G
3	160063	LINGUETTA CAMPANA
4	240023	TARGHETTA ARGENTATA MACINATURA Q50
5	170019	GHIERA Q50/E CROMATA
6	260017	COPPIA MACINE Ø 54 MM.
7	170063	PORTAMACINE Ø 54 MM. ROTANTE Q50 LAVORATO
8	160062	NOTTOLINO ARRESTO GHIERA Q50
9	230013	MOLLA NOTTOLINO ARRESTO GHIERA Q50
10	RMQ500001	GRUPPO MACINANTE Q50 CON GHIERA E MACINE
11	210015	INT. BIP. LUMIN. 16A 250VAC LED VERDE IP55
12A	150068	CONDENSATORE DA 6,3 MF PER Q50
12B	150070	CONDENSATORE DA 8 MF PER Q50
12C	150081	CONDENSATORE DA 20 MF PER Q50 110V
13A	270041	MOTORE Q50 - 230V/50 200W 1.400 GIRI/MIN.
13B	270043	MOTORE Q50 - 110V/50 200W 1.400 GIRI/MIN.
14A	150045	SP. SCHUKO 16A G22 H05 RN-F 3X0,75 MT1,7
14B	150094	CAVO AMERICA (110V CON SPINA)
14C	150084	CAVO CON SPINA INGLESE
14D	150080	CAVO CON SPINA AUSTRALIA
15A	180172	FONDELLO Q50 PIEDINI "VECCHI" (FINO A GIUGNO 2017)
15B	180148	FONDELLO Q50 PIEDINI "NUOVI" (DA LUGLIO 2017)
16A	160118	PIEDINI "VECCHI" (FINO A GIUGNO 2017)
16B	160119	PIEDINI "NUOVI" (DA LUGLIO 2017)
17	180224	CONTENITORE LUCIDO/LAVATO PER Q50S
18A	RMT800015	CAMPANA 1,2 KG COMPLETA
18B	RMM800008	CAMPANA 500 G COMPLETA
18C	RMM800017	CAMPANA 250 G COMPLETA
19	160149	COPERCHIO PER CAMPANA TAGLIATA
20	180422	FORCELLA LUCIDATA PER Q50/E - S
21	180491	LAMINA DI PROTEZIONE Q50
22	170555	CORPO Q50 VERNICIATO NERO GRAFITE
23	120038	GUARNIZIONE ANTIVIBRANTE Q50
24	210014	MICRO CSA-UL VR-NA - 16(4)A PULSANTE H10
25A	RMM800013	KIT TIMER 230V "NUOVO" (DA AGOSTO 2017)
25B	RMM800010	KIT TIMER 110V "NUOVO" (DA AGOSTO 2017)
26A	240077	ETICHETTA MANOPOLA TIMER 60 s (TIPO VECCHIO)
26B	240074	ETICHETTA MANOPOLA TIMER 30 s
27	180237	COPERCHIO LUCIDATO/LAVATO Q50/S
28A	130138	KIT TIMER Q50S 0-30 VERSIONE 230V (FINO A LUGLIO 2017)
28B	130137	KIT TIMER Q50S 0-30 VERSIONE 110V (FINO A LUGLIO 2017)
29	180433	LAMINA ANTISTATICO
30	180567	FORCELLA LUNGA PER Q50