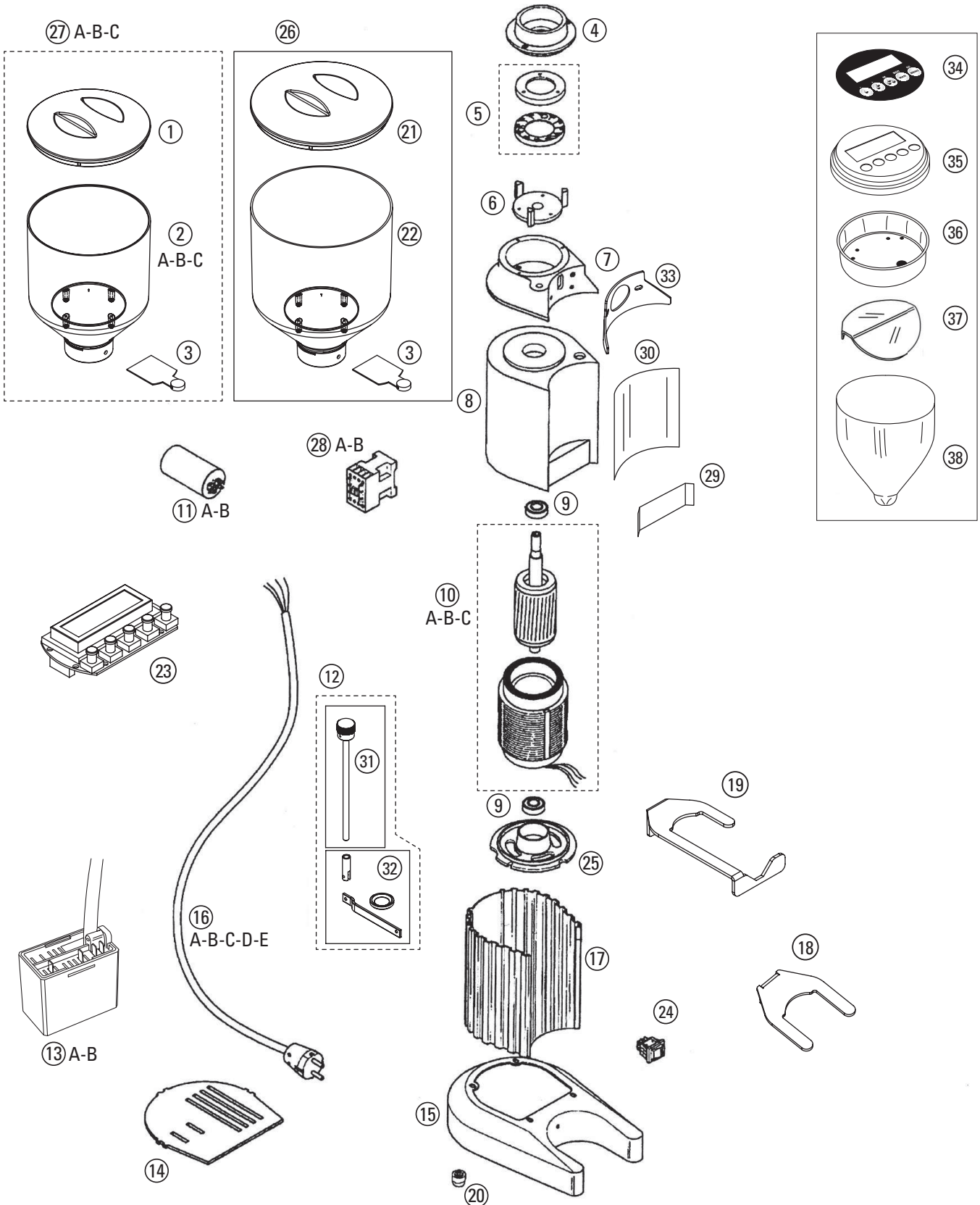


T48 E



T48 E

Rif. Dis.	Codice	Descrizione
1	160145	COPERCHIO CAMPANA NUOVA VERSIONE
2A	160080	CAMPANA 1,2 KG
2B	160087	CAMPANA 500 G
2C	160165	CAMPANA 250 G
3	160063	LINGUETTA PER CAMPANA
4	170108	PORTAMACINE FISSO T48
5	260018	MACINE DIAM.83
6	170106	PORTAMACINE ROTANTE T48
7	170190	TESTATA T48
8	170101	CORPO T48
9	260006	CUSCINETTO 6203-2RS
10A	270012	MOTORE T48 V220
10B	270013	MOTORE T48 V380
10C	270014	MOTORE T48 V110
11A	150081	CONDENSATORE 20 MF (MOT. V220)
11B	150092	CONDENSATORE 50 MF (MOT. V110)
12	RMT480005	COMANDO REGOLAZIONE MICROMETRICA T48
13A	130140	SCHEDA ELETTRONICA VERSIONE 230V - 380V
13B	130145	SCHEDA ELETTRONICA VERSIONE 110V
14	160015	FONDELLO BASE T48
15	170113	BASE T48
16A	150073	CAVO MONOFASE (V220 CON SPINA)
16B	150074	CAVO TRIFASE (V220 3F-V380 SENZA SPINA)
16C	150076	CAVO AMERICA (V110 CON SPINA)
16D	150077	CAVO CON SPINA INGLESE
16E	150078	CAVO CON SPINA AUSTRALIA
17	180026	CAMICIA T48
18	180549	FORCELLA CORTA
19	180583	FORCELLA LUNGA
20	160096	PIEDINI T48/T82/T65
21	160081	COPERCHIO CAMPANA 1,5 KG
22	160076	CAMPANA 1,5 KG
23	130175	DISPLAY 5 TASTI MECCANICI
24	210015	INT. BIP. LUMIN. 16A 250VAC LED VERDE IP55
25	170104	CALOTTA MOTORE T48
26	RMT480001	CAMPANA 1,5 KG COMPLETA
27A	RMT800015	CAMPANA 1,2 KG COMPLETA
27B	RMM800008	CAMPANA 500 G COMPLETA
27C	RMM800017	CAMPANA 250 G COMPLETA
28A	210035	TELERUTTORE (MOT. V380)
28B	210034	TELERUTTORE (MOT. V220 3F)
29	180045	MASCHERINA ANTERIORE PER T48
30	180082	LAMINA ANTERIORE CURVATA PER T48/D
31	RMT480002	ASTA COMPLETA DI MANOPOLA
32	RMT480009	SUPPORTO REGOLAZIONE MICROMETRICA
33	120007	GUARNIZIONE ISOLANTE PER T48\D - T48E
34	240081	ADESIVO PER DISPLAY TASTI MECCANICI
35	180448	COPERCHIO M80 - Q13 LUCIDATO "NUOVO"
36	180438	FONDELLO PER COPERCHIO M80 - Q13 ELETTRONICO NUOVO
37	180493	LAMINA DI PROTEZIONE Q13 ELETTRONICO
38	180456	CONTENITORE Q13 ELETTRONICO