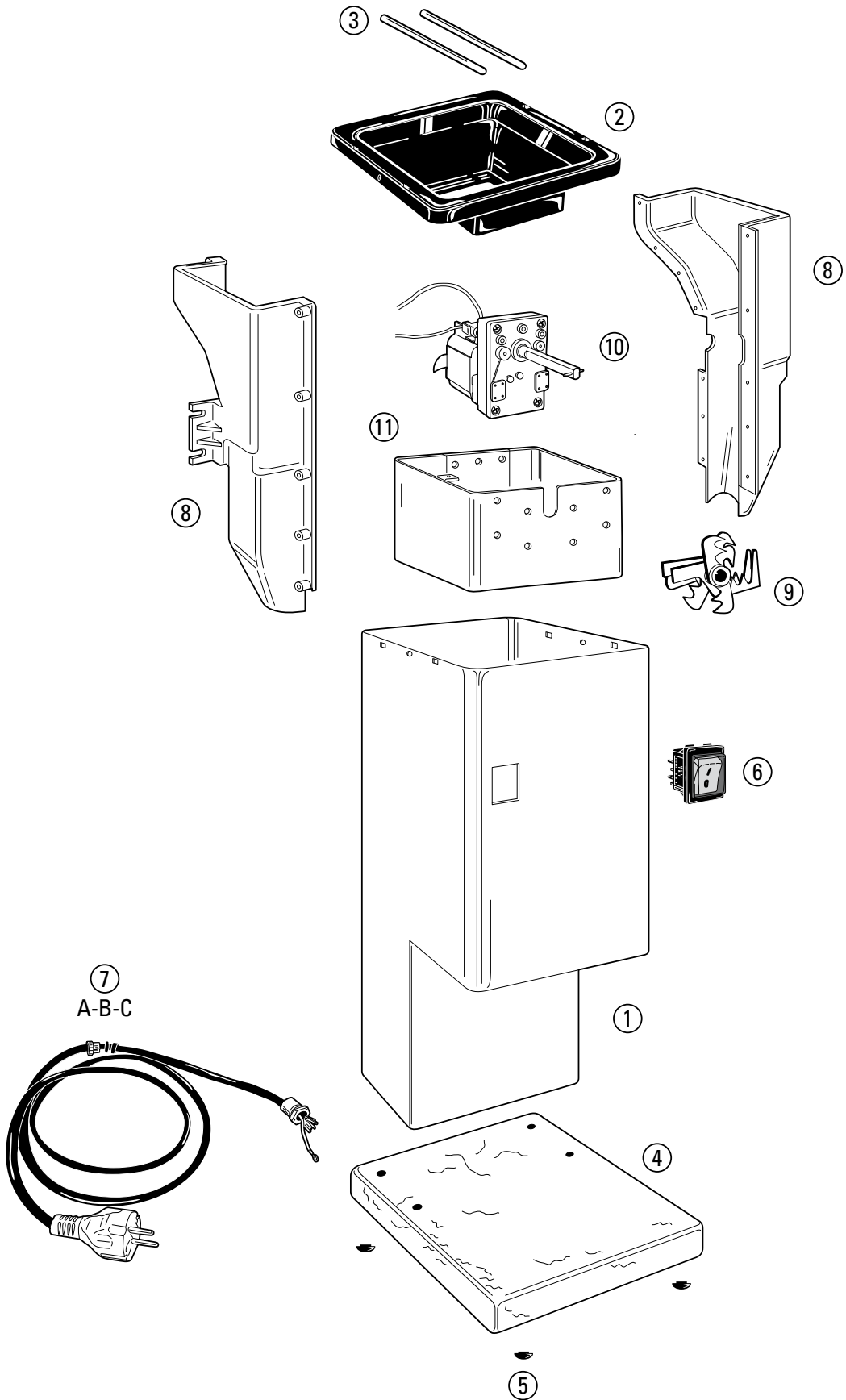


# R08



**R08**

<b>Rif. Disegno</b>	<b>Codice</b>	<b>Descrizione</b>
<b>1</b>	180170	CARROZZERIA
<b>2</b>	160170	COPERCHIO IN ABS
<b>3</b>	180160	BARRA DI PROTEZIONE
<b>4</b>	200001	BASE IN MARMO 18,5 x 27,5 x 3 cm.
<b>5</b>	160098	PIEDINI
<b>6</b>	210018	INT. BIP. LUMIN. VERDE O-I C/CAPPUCCIO
<b>7A</b>	150073	CAVO MONOFASE CON SPINA SCHUKO
<b>7B</b>	150077	CAVO CON SPINA INGLESE
<b>7C</b>	150078	CAVO CON SPINA AUSTRALIA
<b>8</b>	180165	IMBUTO
<b>9</b>	230050	COLTELLI PER R08
<b>10</b>	270016	MOTORIDUTTORE PER R08
<b>11</b>	180162	CARTER PER R08