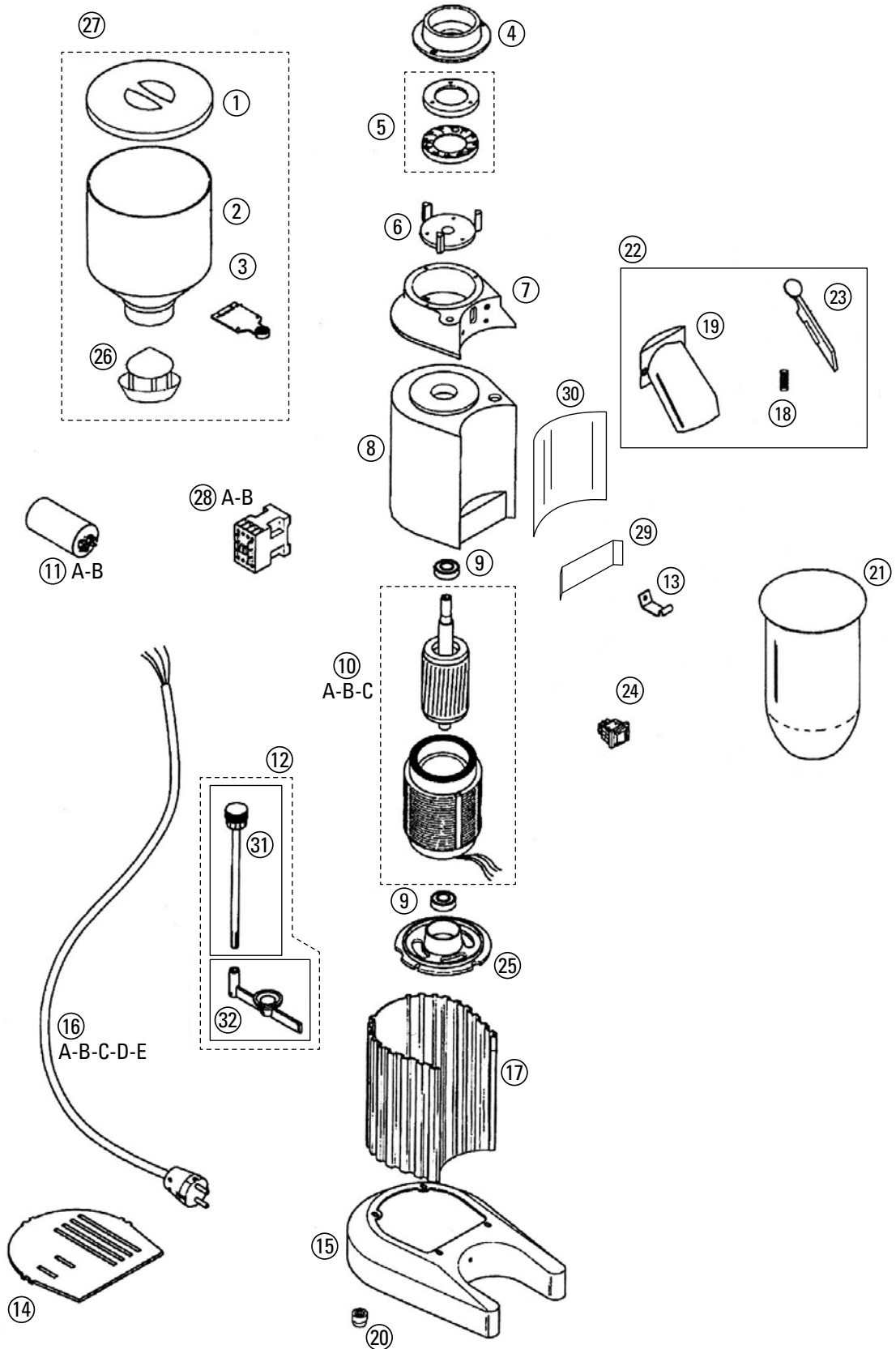


T48/D



T48/D

Rif. Disegno	Codice	Descrizione
1	160081	COPERCHIO CAMPANA T48
2	160076	CAMPANA T48
3	160063	LINGUETTA PER CAMPANA
4	170108	PORTAMACINE FISSO T48
5	260003	MACINE DIAM.83
6	170106	PORTAMACINE ROTANTE T48
7	170103	TESTATA T48
8	170101	CORPO T48
9	260006	CUSCINETTO 6203-2RS
10A	270012	MOTORE T48 V220
10B	270013	MOTORE T48 V380
10C	270014	MOTORE T48 V110
11A	150063	CONDENSATORE 16 MF (MOT. V220)
11B	150092	CONDENSATORE 50 MF (MOT. V110)
12	RMT480005	COMANDO REGOLAZIONE MICROMETRICA T48
13	230030	MOLLA REGGI CONTENITORE T80/D
14	160015	FONDELLO BASE T48
15	170113	BASE T48
16A	150073	CAVO MONOFASE (V220 CON SPINA)
16B	150074	CAVO TRIFASE (V220 3F-V380 SENZA SPINA)
16C	150076	CAVO AMERICA (V110 CON SPINA)
16D	150077	CAVO CON SPINA INGLESE
16E	150078	CAVO CON SPINA AUSTRALIA
17	180026	CAMICIA T48
18	230043	MOLLA LEVA BOCCHETTA DROGHERIA
19	180533	BOCCHETTA T48 DROGHERIA
20	160096	PIEDINI T48/T82/T65
21	180044	CONTENITORE MACIN.T80/D
22	RMT48D001	BOCCHETTA T48/D COMPLETA
23	170097	LEVA T80/D
24	210015	INT. BIP. LUMIN. 16A 250VAC LED VERDE IP55
25	170104	CALOTTA MOTORE T48
26	160091	CONO DI SICUREZZA T48
27	RMT480001	CAMPANA T48 COMPLETA
28A	210035	TELERUTTORE (MOT. V380)
28B	210034	TELERUTTORE (MOT. V220 3F)
29	180045	MASCHERINA ANTERIORE PER T48
30	180082	LAMINA ANTERIORE CURVATA PER T48/D
31	RMT480002	ASTA COMPLETA DI MANOPOLA
32	RMT480009	SUPPORTO REGOLAZIONE MICROMETRICA