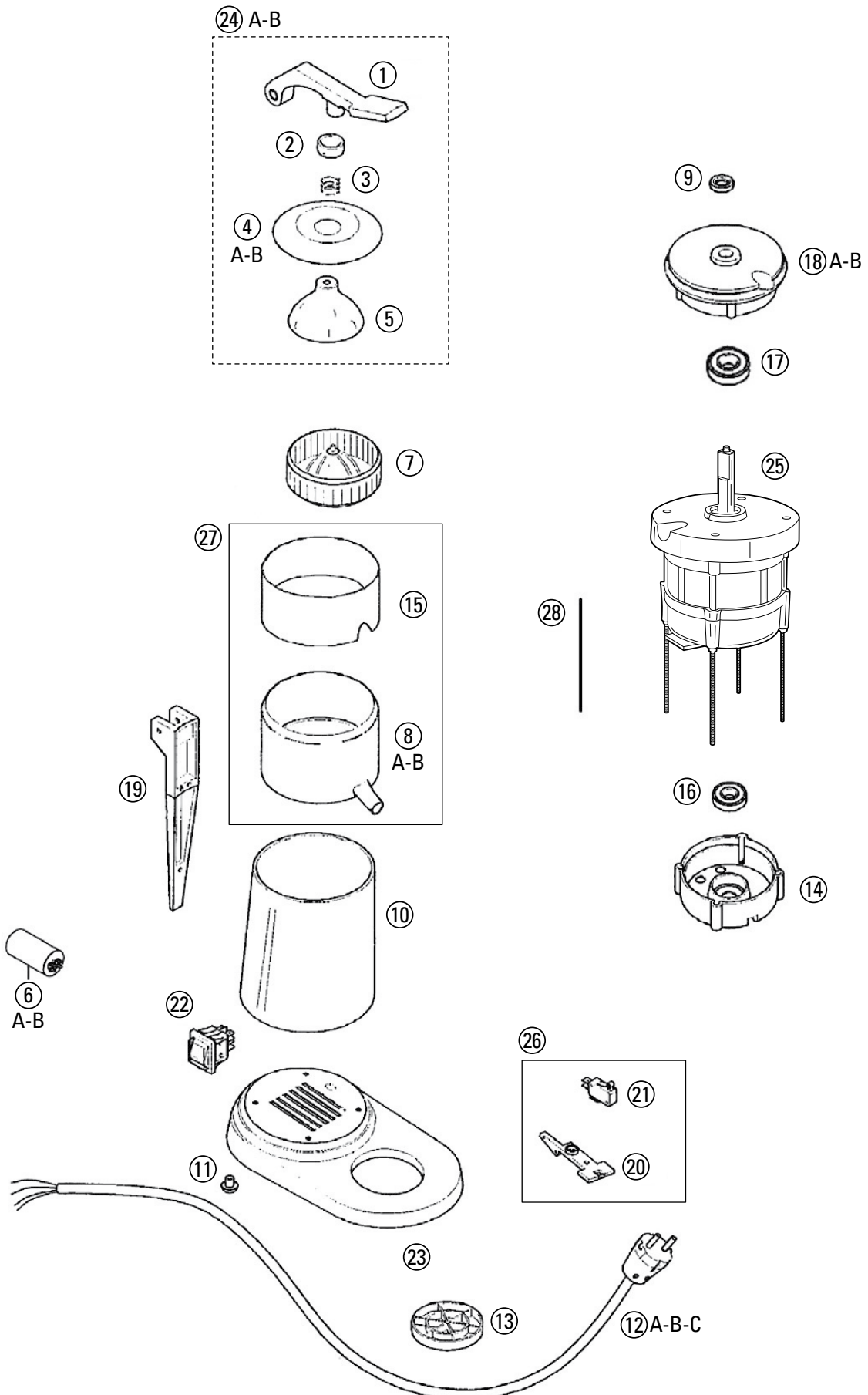


# T94



## T94

Rif. Disegno	Codice	Descrizione
1	170074	LEVA SPREMIAGRUMI T94
2	130109	COPRI MOLLA UNIFICATO
3	230035	MOLLA SOSTEGNO COPERCHIO T94
4A	180063	COPERCHIO T94 TIPO VECCHIO
4B	180111	COPERCHIO T94 TIPO NUOVO
5	180145	CAMPANELLA UNIFICATA
6A	150068	CONDENSATORE 6.3 MF
6B	150070	CONDENSATORE 8 MF
7	180062	PIGNA T94
8A	RSPR94001	VASCHETTA T94 CON BECCUCCIO TIPO VECCHIO
8B	180011	VASCHETTA T94 CON BECCUCCIO TIPO NUOVO
9	160112	RONDELLA PER T94 COPRI MOTORE
10	180056	CAMICIA T94
11	160098	PIEDINI FRULLINI
12A	150073	CAVO UNIFICATO V220 CON SPINA SCHUKO
12B	150077	CAVO CON SPINA INGLESE
12C	150078	CAVO CON SPINA AUSTRALIA
13	160106	PIATTINO T89-SE/01-T94
14	160002	CALOTTA MOTORE INFERIORE T60
15	180060	ANELLO COPRI VASCHETTA T94
16	260005	CUSCINETTO 6202-2RS
17	260006	CUSCINETTO 6203-2RS
18A	160113	TESTATA T94 TIPO NUOVO
18B	160115	TESTATA T94 TIPO VECCHIO
19	170071	SUPPORTO LEVA T94
20	160108	PORTAMICRO T94-T69
21	210029	MICROINTERRUTTORE FRULLINO/T60 UNIFICATO
22	210018	INT. BIP. LUMIN. TASTO VERDE 0-I C/CAPPUCCIO
23	170068	BASE T94
24A	RSPR94005	LEVA SPREMIAGRUMI T94 COMPLETA TIPO VECCHIO
24B	RSPR94008	LEVA SPREMIAGRUMI T94 COMPLETA TIPO NUOVO
25	270008	MOTORE T94 COMPLETO
26	RSPR94003	PORTA MICRO COMPLETO
27	RSPR94004	VASCHETTA T94 CON BECCUCCIO COMPLETA TIPO VECCHIO
28	RSPR94007	ASTINA DI COMANDO MICRO PER T94 COMPLETA