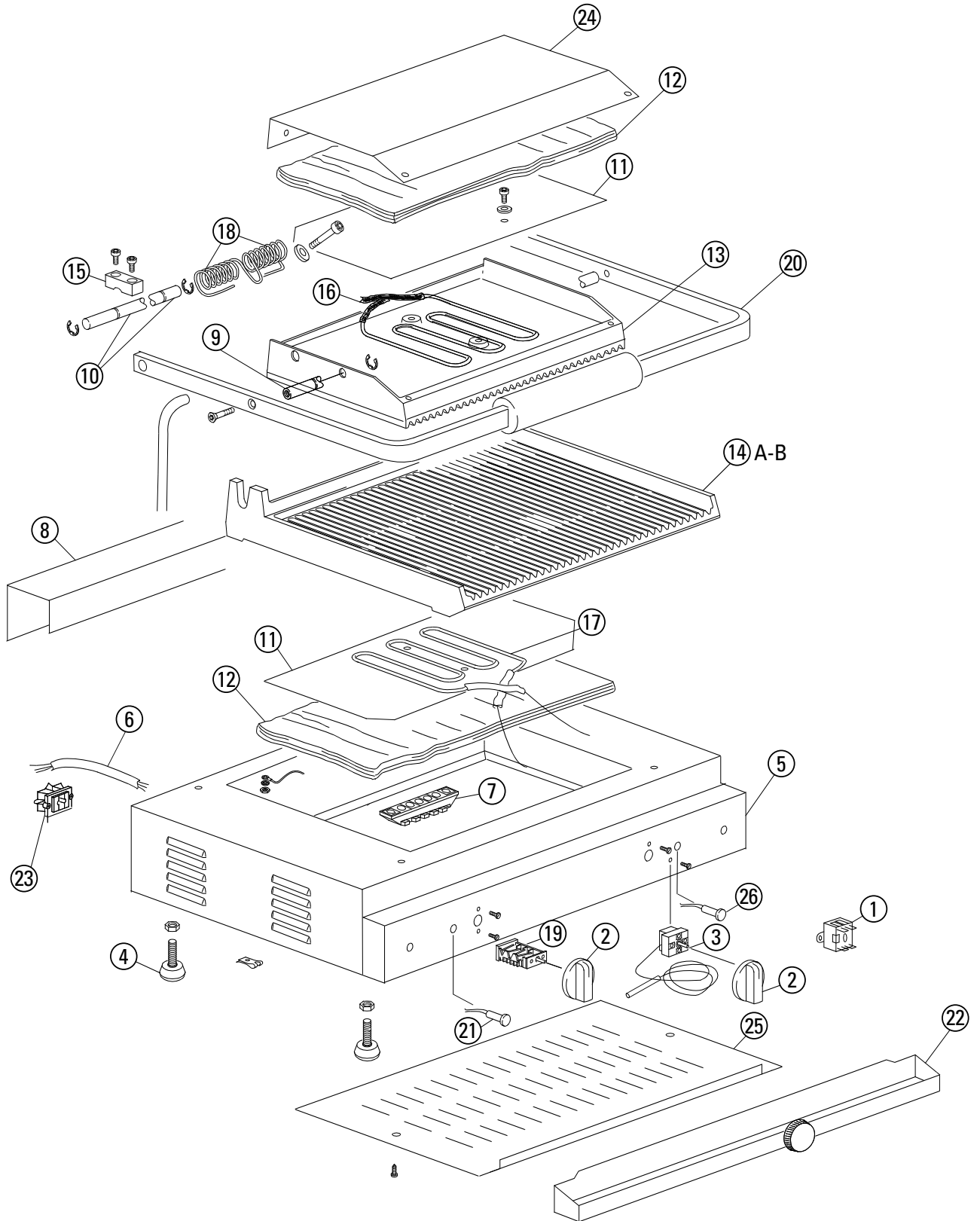


T11-1



T11-1

Rif. Disegno	Codice	Descrizione
1	L6011	TERMOSTATO DI SICUREZZA
2	L8029	MANOPOLA TIMER
3	L9010	TERMOSTATO PIASTRA
4	L9024	PIEDINI PER PIASTRA
5	L9501	CARROZZERIA ESTERNA PIASTRA SINGOLA
6	L9540	CAVO ALIMENTAZIONE
7	L500551	MORSETTIERA 6 POLI
8	L9542	PROTEZIONE POSTERIORE
9	L9546	PERNO DI BILANCIAMENTO PIASTRA SINGOLA
10	L9547	PERNO DI SOLLEVAMENTO PIASTRA SINGOLA
11	L9548	PIASTRA DI PROTEZIONE SINGOLA
12	L9549	PANNELLO ISOLANTE PIASTRA SINGOLA
13	L9550	PIASTRA SINGOLA GHISA SUPERIORE RIGATA
14A	L9551	PIASTRA SINGOLA GHISA INFERIORE RIGATA
14B	L9553	PIASTRA SINGOLA GHISA INFERIORE LISCIA
15	L9560	FRIZIONE IN OTTONE
16	L9561	RESISTENZA SUPERIORE 1000W
17	L9562	RESISTENZA INFERIORE 1200W
18	L9563	MOLLA TORSIONE PER COPERCHIO
19	L9564	COMMUTATORE PER PIASTRA
20	L9565	MANIGLIA PER PIASTRA SINGOLA
21	L10711/B	LAMPADA
22	L9603	CASSETTO RACCOGLISUGO PIASTRA SINGOLA
23	L10565/A	FISSACAVO CON VITI
24	L9605	CARTER SUPERIORE
25	L9606	PROTEZIONE FONDO