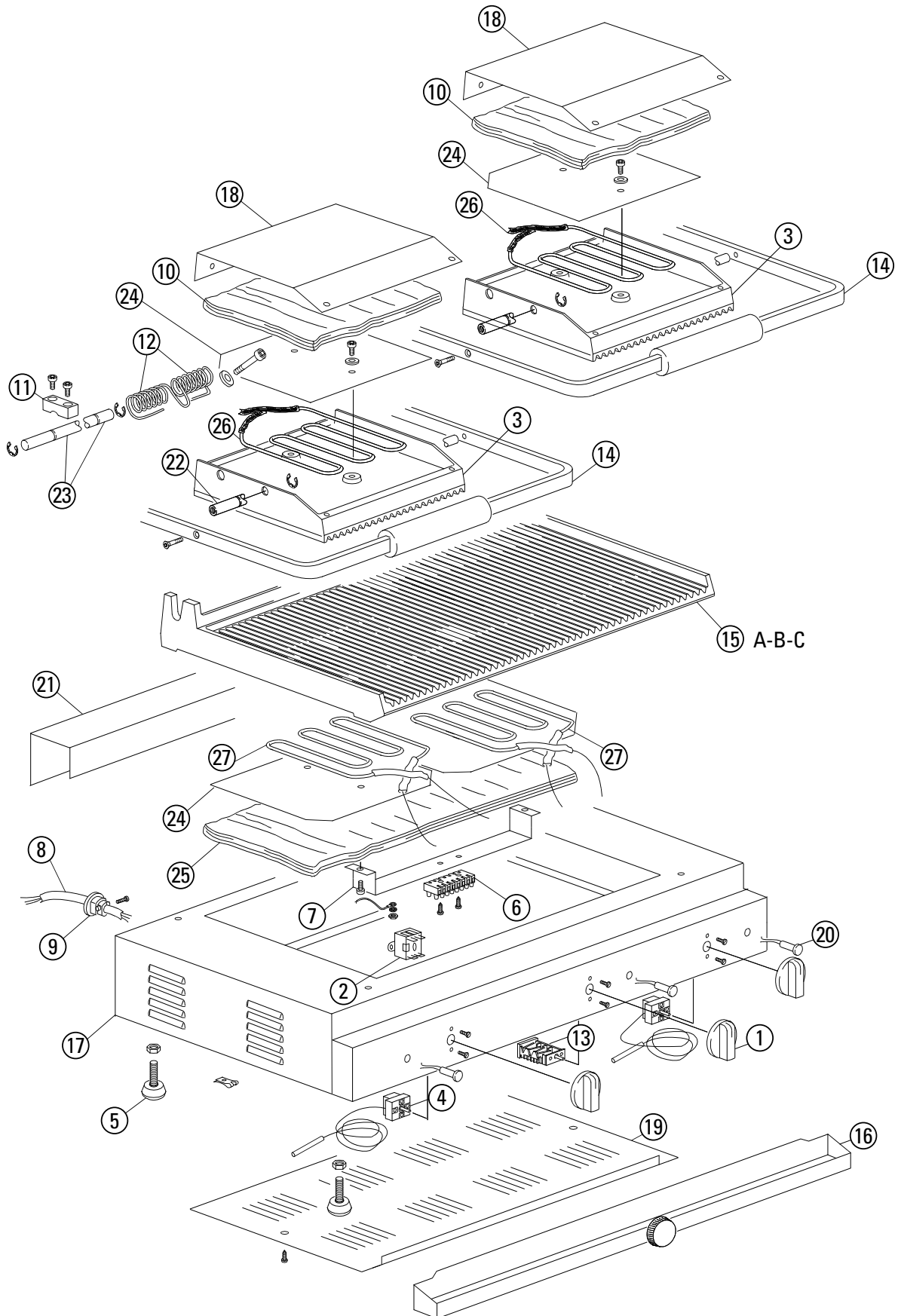


# T11-2



## T11-2

Rif. Disegno	Codice	Descrizione
1	L8029	MANOPOLA TIMER
2	L6011	TERMOSTATO DI SICUREZZA
3	L9002	PIASTRA SUPERIORE RIGATA
4	L9010	TERMOSTATO PIASTRA
5	L9024	PIEDINI PER PIASTRA
6	L9031	MORSETTIERA 8 POLI
7	L9032	PORTACOMPONENTI INOX PER PIASTRA
8	L9034	CAVO ALIMENTAZIONE
9	L9035	FERMACAVO PIASTRA
10	L9511	PANNELLO PIASTRA DOPPIA
11	L9560	FRIZIONE IN OTTONE
12	L9563	MOLLA TORSIONE PER COPERCHIO
13	L9564	COMMUTATORE PER PIASTRA
14	L9566	MANIGLIA PER PIASTRA DOPPIA
15A	L9700	PIASTRA GHISA DOPPIA INFERIORE RIGATA-LISCIA
15B	L9701	PIASTRA GHISA DOPPIA INFERIORE RIGATA
15C	L9702	PIASTRA GHISA DOPPIA INFERIORE LISCIA
16	L9703	CASSETTO RACCOGLISUGO PIASTRA DOPPIA
17	L9704	CARROZZERIA ESTERNA PIASTRA DOPPIA
18	L9705	CARTER GHISA SUPERIORE PIASTRA DOPPIA
19	L9706	PROTEZIONE FONDO
20	L10711/B	LAMPADA
21	L9708	PROTEZIONE POSTERIORE PIASTRA DOPPIA
22	L9711	PERNO DI BILANCIAMENTO PIASTRA DOPPIA
23	L9712	PERNO DI SOLLEVAMENTO PIASTRA DOPPIA
24	L9714	PIASTRA DI PROTEZIONE DOPPIA
25	L9715	PANNELLO ISOLANTE PIASTRA DOPPIA
26	L9716	RESISTENZA SUPERIORE 1000W
27	L9717	RESISTENZA INFERIORE 1200W