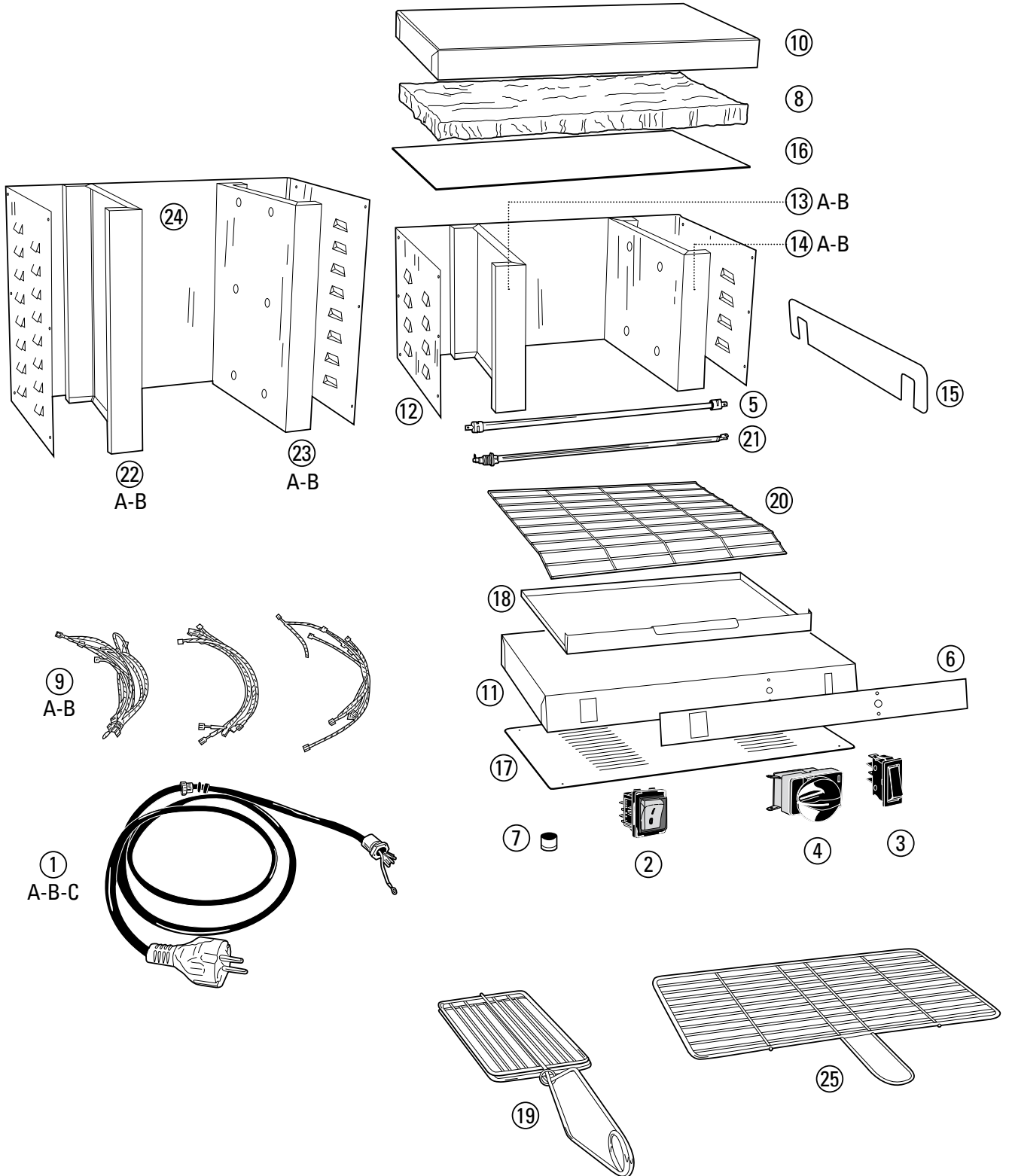


F01 - F02



F01 - F02

Rif. Disegno	Codice	Descrizione
1A	150075	SCHUKO H05V2V2-F 3G1,5 MT1,5 + PA84/E
1B	150080	CAVO CON SPINA AUSTRALIA TERMINALE LATO OPPOSTO + PA84/E
1C	150084	CAVO CON SPINA INGLESE TERMINALE LATO OPPOSTO + PA84/E
2	210018	INT. BIP. LUMIN. VERDE O-I C/CAPPUCCIO
3	210005	INTERRUTTORE RESISTENZE F01-F02
4	210002	TIMER MECCANICO 15 min. BIPOLARE 16A 250V
5	190001	RESISTENZA AL QUARZO FORNETTO 115V 450W
6	240035	ADESIVO FORNETTO
7	160096	PIEDINI
8	120032	LANA DI VETRO
9A	150060	CABLAGGIO FORNETTO F01
9B	150061	CABLAGGIO FORNETTO F02
10	180600	COPERCHIO PER FORNETTO F01-F02
11	180605	FONDO PORTA INTERRUTTORE FORNETTO F01-F02
12	180610	MASCHERA PER FORNETTO F01
13A	180615	FIANCO SX PER FORNETTO F01 PER RESISTENZA VETRO
13B	180616	FIANCO SX PER FORNETTO F01 PER RESISTENZA ACCIAIO
14A	180617	FIANCO DX PER FORNETTO F01 PER RESISTENZA VETRO
14B	180618	FIANCO DX PER FORNETTO F01 PER RESISTENZA ACCIAIO
15	180620	PLACCA PORTARESISTENZE F01-F02
16	180625	FONDELLO PER COPERCHIO SUPERIORE F01-F02
17	180630	FONDO INFERIORE FORNETTO F01-F02
18	180635	VASSOIO PER FORNETTO F01-F02
19	180640	PINZA PER FONETTO F01-F02
20	180645	GRIGLIA DI PROTEZIONE F01-F02
21	190015	RESISTENZA INOX 115V 450W
22A	180655	FIANCO SX PER FORNETTO F02 PER RESISTENZA VETRO
22B	180656	FIANCO SX PER FORNETTO F02 PER RESISTENZA ACCIAIO
23A	180657	FIANCO DX PER FORNETTO F02 PER RESISTENZA VETRO
23B	180658	FIANCO DX PER FORNETTO F02 PER RESISTENZA ACCIAIO
24	180650	MASCHERA PER FORNETTO F02
25	180675	GRIGLIA CON MANICO