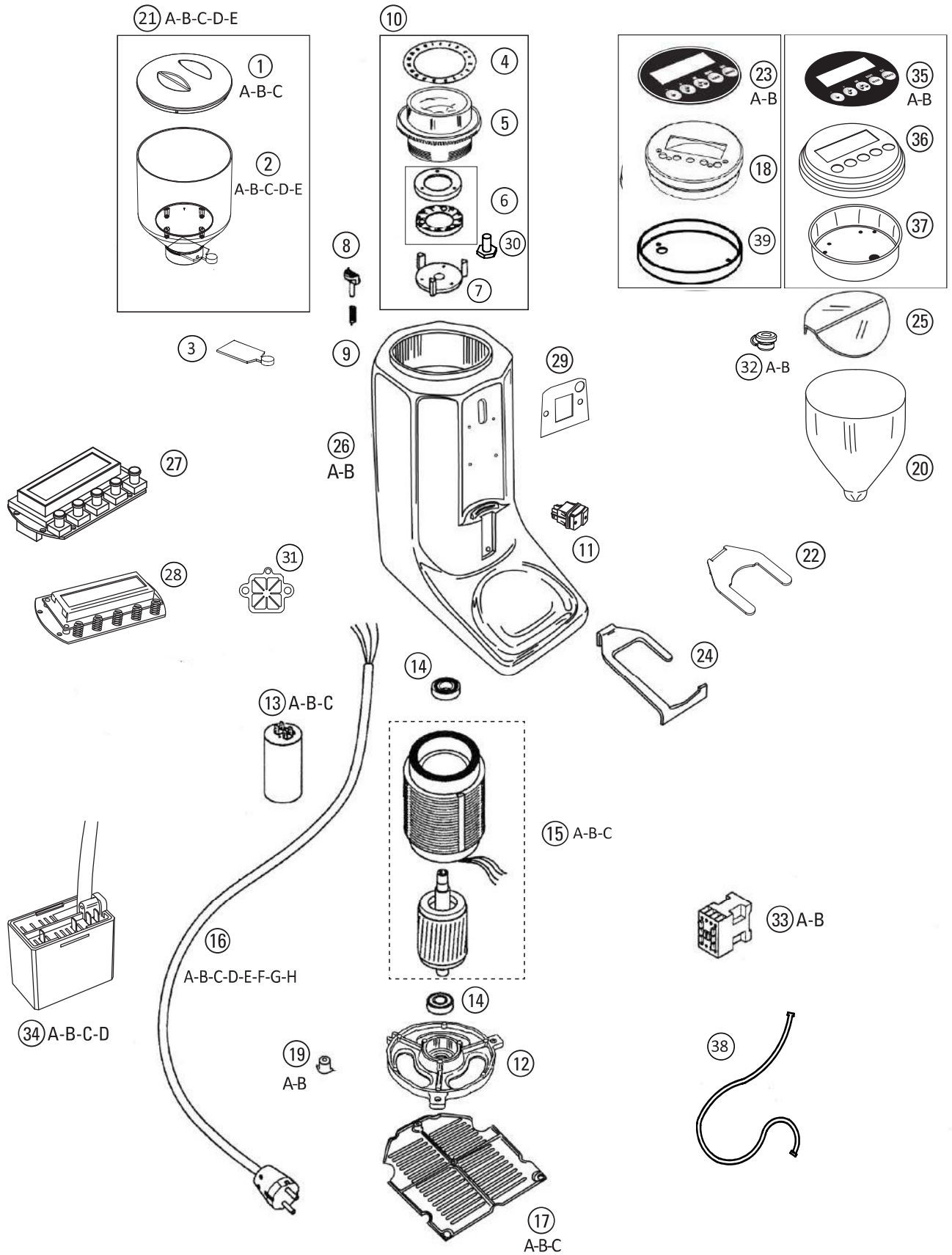




M80/E - M80/EE





M80/E - M80/EE

Dis.	Codice	Descrizione
1A	160145	COPERCHIO CAMPANA DA 250 g - 500 g - 1,2 Kg
1B	160146	COPERCHIO CAMPANA DA 1,5 Kg
1C	160064	COPERCHIO CAMPANA DA 150 g
2A	160080	CAMPANA 1,2 Kg + CONO + LINGUETTA
2B	160087	CAMPANA 500 g + CONO + LINGUETTA
2C	160165	CAMPANA 250 g + CONO + LINGUETTA
2D	180287	CAMPANA 150 g
2E	160076	CAMPANA 1,5 Kg + CONO + LINGUETTA
3	160063	LINGUETTA CAMPANA
4	240023	TARGHETTA MACINATURA Q50-M80-NEMO
5	170195	GHIERA M80
6	260015	COPPIA MACINE Ø63 - FOOD FRIENDLY
7	170090	PORTAMACINE ROTANTE M80
8	160062	NOTTOLINO ARRESTO GHIERA
9	230013	MOLLA NOTTOLINO ARRESTO GHIERA
10	RMT800021	GRUPPO MACINANTE M80 COMPLETO
11	210015	INTERRUTTORE BIP. LUMIN. LED VERDE
12	170282	FONDELLO PORTA MOTORE M80
13A	150063	CONDENSATORE 16µF (230V)
13B	150066	CONDENSATORE 35µF (110V)
13C	150044	CONDENSATORE 35µF (110V) - ETL/UL
14	260005	CUSCINETTO ROTORE M80
15A	270003	MOTORE M80 - 230V
15B	270004	MOTORE M80 - 110V
15C	270006	MOTORE M80 - 380V
16A	150073	CAVO CON SPINA SCHUKO
16B	150082	CAVO TRIFASE (380V senza spina)
16C	150076	CAVO CON SPINA AMERICA
16D	150077	CAVO CON SPINA INGLESE
16E	150078	CAVO CON SPINA AUSTRALIA
16F	150052	CAVO CON SPINA BRASILE
16G	150111	CAVO CON SPINA SVIZZERA
16H	150121	CAVO CON SPINA ISRAELE
17A	160200	FONDELLO M80
17B	170438	FONDELLO M80 "ETL-UL" NUOVO (DA 07/2017)
17C	170455	FONDELLO M80 "ETL-UL" VECCHIO (FINO 06/2017)
18	170672	COPERCHIO DISPLAY ALLUMINIO (DA 03/2020)
19A	160118	PIEDINO "TIPO VECCHIO" (FINO 06/2017)

Dis.	Codice	Descrizione
19B	160119	PIEDINO "TIPO NUOVO" (DA 07/2017)
20	180452	IMBUTO M80
21A	RMT800015	CAMPANA COMPLETA DA 1,2 Kg
21B	RMM800008	CAMPANA COMPLETA DA 500 g
21C	RMM800017	CAMPANA COMPLETA DA 250 g
21D	RMSR00016	CAMPANA COMPLETA DA 150 g
21E	RMT480001	CAMPANA COMPLETA DA 1,5 Kg
22	180482	FORCELLA CORTA M80
23A	240092	ADESIVO DISPLAY 5 TASTI BLU C/LOGO (DA 03/2020)
23B	240093	ADESIVO DISPLAY 5 TASTI BLU NO-LOGO (DA 03/2020)
24	180443	FORCELLA LUNGA M80
25	180490	LAMINA DI PROTEZIONE M80
26A	170265	CORPO M80 - NERO OPACO
26B	170270	CORPO M80 - LUCIDO
27	130175	DISPLAY 5 TASTI MECCANICI
28	130141	DISPLAY 5 TASTI CAPACITIVO
29	120030	GUARNIZIONE ANTIVIBRANTE M80
30	130150	VITE SX M8x16 FISSAGGIO PORTAMACINE
31	180432	ANTISTATICO M80
32A	150108	MORSETTO FERMACAPO NUOVO (DA 05/2019)
32B	150035	MORSETTO FERMACAPO VECCHIO (FINO 04/2019)
33A	210034	TELERUTTORE (MOTORE 230V 3F)
33B	210035	TELERUTTORE (MOTORE 380V)
34A	130140	SCHEDA ELETTRONICA - 230V
34B	130143	SCHEDA ELETTR. - 230V C/FUSIBILE ESTERNO
34C	130145	SCHEDA ELETTRONICA - 110V - ETL/UL
34D	130144	SCHEDA ELETTR. - 110V C/FUSIBILE ESTERNO - ETL/UL
35A	240024	ADESIVO DISPLAY 5 TASTI CAPACITIVO C/LOGO
35B	240080	ADESIVO DISPLAY 5 TASTI MECC C/LOGO (FINO 02/2020)
36	180448	COPERCHIO DISPLAY IN ACCIAIO (FINO 02/2020)
37	180438/L	FONDELLO COP. DISPLAY ACCIAIO (FINO 02/2020)
38	150137	CAVO FLAT PER SCHEDA ELETTRONICA
39	170673	FONDELLO COP. DISPLAY ALLUMINIO (DA 03/2020)