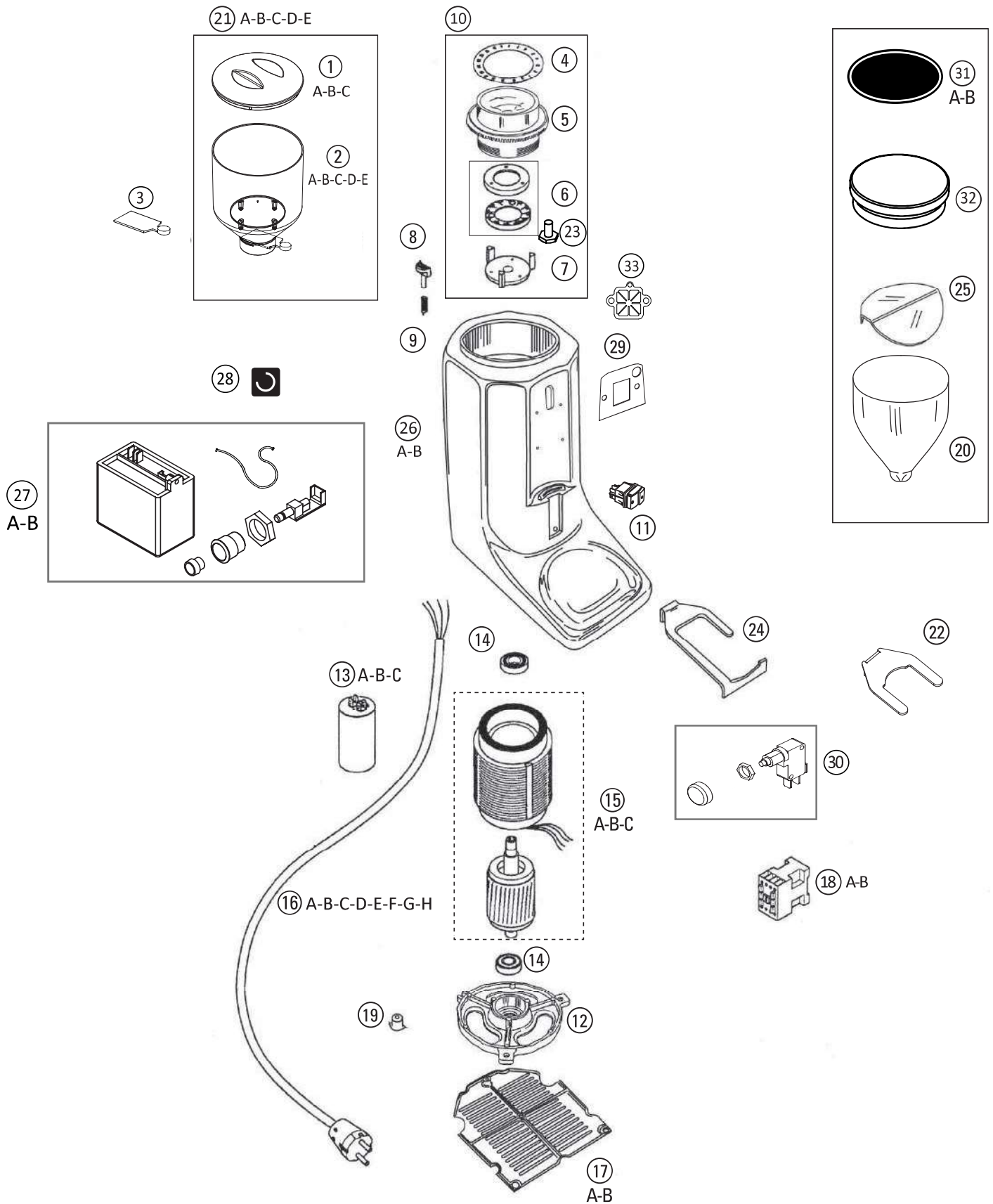




M80/S - M80/EM





M80/S - M80/EM

Dis.	Codice	Descrizione
1A	160145	COPERCHIO CAMPANA DA 250 g - 500 g - 1,2 Kg
1B	160146	COPERCHIO CAMPANA DA 1,5 Kg
1C	160064	COPERCHIO CAMPANA DA 150 g
2A	160080	CAMPANA 1,2 Kg + CONO + LINGUETTA
2B	160087	CAMPANA 500 g + CONO + LINGUETTA
2C	160165	CAMPANA 250 g + CONO + LINGUETTA
2D	180287	CAMPANA 150 g
2E	160076	CAMPANA 1,5 Kg + CONO + LINGUETTA
3	160063	LINGUETTA CAMPANA
4	240023	TARGHETTA MACINATURA Q50-M80-NEMO
5	170195	GHIERA M80
6	260015	COPPIA MACINE Ø63 - FOOD FRIENDLY
7	170090	PORTAMACINE ROTANTE M80
8	160062	NOTTOLINO ARRESTO GHIERA
9	230013	MOLLA NOTTOLINO ARRESTO GHIERA
10	RMT800021	GRUPPO MACINANTE M80 COMPLETO
11	210015	INTERRUTTORE BIP. LUMIN. LED VERDE
12	170282	FONDELLO PORTA MOTORE M80
13A	150063	CONDENSATORE 16µF (230V)
13B	150066	CONDENSATORE 35µF (110V)
13C	150044	CONDENSATORE 35µF (110V) - ETL/UL
14	260005	CUSCINETTO ROTORE M80
15A	270003	MOTORE M80 - 230V
15B	270004	MOTORE M80 - 110V
15C	270006	MOTORE M80 - 380V
16A	150073	CAVO CON SPINA SCHUKO
16B	150082	CAVO TRIFASE (380V senza spina)
16C	150076	CAVO CON SPINA AMERICA
16D	150077	CAVO CON SPINA INGLESE
16E	150078	CAVO CON SPINA AUSTRALIA
16F	150052	CAVO CON SPINA BRASILE
16G	150111	CAVO CON SPINA SVIZZERA
16H	150121	CAVO CON SPINA ISRAELE
17A	160200	FONDELLO M80
17B	170438	FONDELLO M80 "ETL-UL" NUOVO (DA 07/2017)
18A	210034	TELERUTTORE (MOTORE 230V 3F)
18B	210035	TELERUTTORE (MOTORE 380V)
19	160119	PIEDINO "TIPO NUOVO" (DA 07/2017)

Dis.	Codice	Descrizione
20	180459	IMBUTO M80/S - M80/EM
21A	RMT800015	CAMPANA COMPLETA DA 1,2 Kg
21B	RMM800008	CAMPANA COMPLETA DA 500 g
21C	RMM800017	CAMPANA COMPLETA DA 250 g
21D	RMSR00016	CAMPANA COMPLETA DA 150 g
21E	RMT480001	CAMPANA COMPLETA DA 1,5 Kg
22	180482	FORCELLA CORTA M80
23	130150	VITE SX M8x16 FISSAGGIO PORTAMACINE
24	180443	FORCELLA LUNGA M80
25	180490	LAMINA DI PROTEZIONE M80
26A	170265	CORPO M80 - NERO OPACO
26B	170270	CORPO M80 - LUCIDO
27A	RMM800013	KIT TIMER - 230V
27B	RMM800010	KIT TIMER - 110V
28	240074	ADESIVO TIMER
29	120030	GUARNIZIONE ANTIVIBRANTE M80
30	210038	PULSANTE SWITCH ATTIVAZIONE MACINATURA
31A	240087	ADESIVO COPERCHIO C/LOGO
31B	240086	ADESIVO COPERCHIO NEUTRO
32	170728	COPERCHIO ALLUMINIO M80/S - M80/EM
33	180432	ANTISTATICO M80