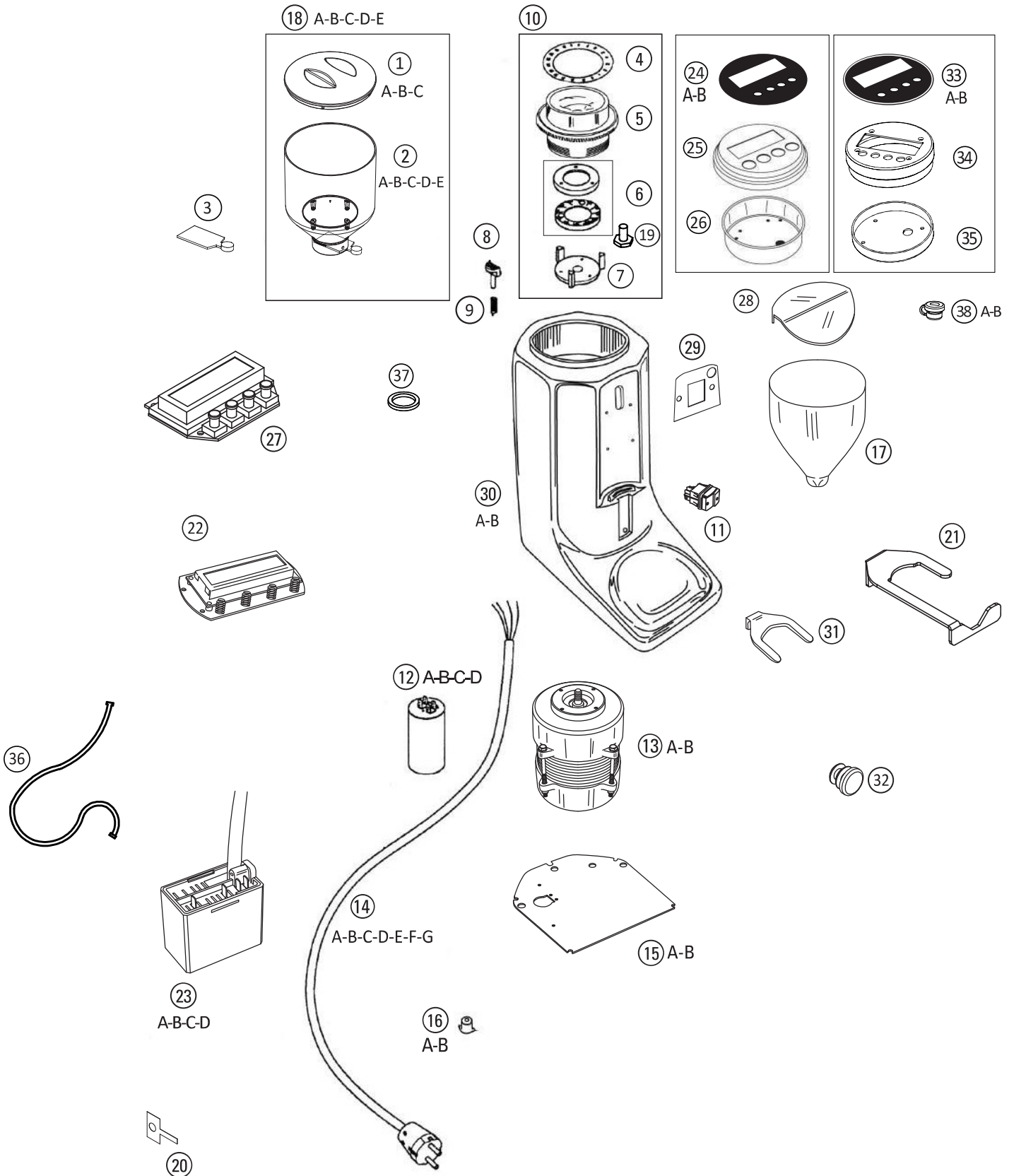




Q50/E - Q50/EE





Q50/E - Q50/EE

Dis.	Codice	Descrizione
1A	160145	COPERCHIO CAMPANA DA 250 g - 500 g - 1,2 Kg
1B	160146	COPERCHIO CAMPANA DA 1,5 Kg
1C	160064	COPERCHIO CAMPANA DA 150 g
2A	160080	CAMPANA 1,2 Kg + CONO + LINGUETTA
2B	160087	CAMPANA 500 g + CONO + LINGUETTA
2C	160165	CAMPANA 250 g + CONO + LINGUETTA
2D	180287	CAMPANA 150 g
2E	160076	CAMPANA 1,5 Kg + CONO + LINGUETTA
3	160063	LINGUETTA CAMPANA
4	240023	TARGHETTA MACINATURA Q50-M80-NEMO
5	170019	GHIERA Q50
6	260017	COPPIA MACINE Ø54 - FOOD FRIENDLY
7	170063	PORTAMACINE ROTANTE Q50
8	160062	NOTTOLINO ARRESTO GHIERA
9	230013	MOLLA NOTTOLINO ARRESTO GHIERA
10	RMQ500001	GRUPPO MACINANTE Q50 COMPLETO
11	210015	INTERRUTTORE BIP. LUMIN. LED VERDE
12A	150068	CONDENSATORE 6,3µF (230V)
12B	150070	CONDENSATORE 8µF (230V)
12C	150062	CONDENSATORE 30µF (110V) - UL
12D	150081	CONDENSATORE 20µF (110V)
13A	260047	MOTORE Q50 - 230V
13B	270049	MOTORE Q50 - 110V
14A	150094	CAVO CON SPINA AMERICA
14B	150084	CAVO CON SPINA INGLESE
14C	150080	CAVO CON SPINA AUSTRALIA
14D	150049	CAVO CON SPINA BRASILE
14E	150110	CAVO CON SPINA SVIZZERA
14F	150122	CAVO CON SPINA ISRAELE
14G	150045	CAVO CON SPINA SCHUKO
15A	180148	FONDELLO Q50 "NUOVI PIEDINI" (DA 07/2017)
15B	180172	FONDELLO Q50 "VECCHI PIEDINI" (FINO 06/2017)
16A	160118	PIEDINO "TIPO VECCHIO" (FINO A 06/2017)
16B	160119	PIEDINO "TIPO NUOVO" (DA 07/2017)
17	180222	IMBUTO PER Q50/E - Q50/EE
18A	RMT800015	CAMPANA COMPLETA DA 1,2 Kg
18B	RMM800008	CAMPANA COMPLETA DA 500 g
18C	RMM800017	CAMPANA COMPLETA DA 250 g

Dis.	Codice	Descrizione
18D	RMSR00016	CAMPANA COMPLETA DA 150 g
18E	RMT480001	CAMPANA COMPLETA DA 1,5 Kg
19	130150	VITE SX M8x16 FISSAGGIO PORTAMACINE
20	180433	ANTISTATICO Q50
21	180567	FORCELLA LUNGA Q50
22	130139	DISPLAY 4 TASTI - CAPACITIVO
23A	130140	SCHEDA ELETTRONICA - 230V
23B	130143	SCHEDA ELETTR. - 230V C/FUSIBILE ESTERNO
23C	130145	SCHEDA ELETTRONICA - 110V
23D	130144	SCHEDA ELETTR. - 110V C/FUSIBILE ESTERNO
24A	240038	ADESIVO DISPLAY Q50 TASTI CAPACITIVI C/LOGO
24B	240082	ADESIVO DISPLAY Q50 TASTI MECC C/LOGO (FINO 02/2020)
25	180227	COPERCHIO DISPLAY ACCIAIO (FINO 02/2020)
26	180231	FONDELLO PER COPERCHIO ACCIAIO (FINO 02/2020)
27	130170	DISPLAY 4 TASTI MECCANICI PER Q50
28	180491	LAMINA DI PROTEZIONE PER Q50
29	120038	GUARNIZIONE ANTIVIBRANTE Q50
30A	170556	CORPO Q50 - VERNICIATO NERO OPACO
30B	170553	CORPO Q50 - LUCIDO
31	180422	FORCELLA CORTA Q50
32	150100	TAPPO COPRIFORO FRONTALE
33A	240095	ADESIVO DISPLAY C/LOGO-Q50 TASTI MECC. BLU (DA 03/2020)
33B	240096	ADESIVO DISPLAY NEUTRO-Q50 TASTI MECC. BLU (DA 03/2020)
34	170768	COPERCHIO DISPLAY ALLUMINIO (DA 03/2020)
35	170769	FONDELLO COPERCHIO ALLUMINIO (DA 03/2020)
36	150137	CAVO FLAT PER SCHEDA ELETTRONICA
37	120021	ANELLO DI TENUTA
38A	150108	MORSETTO FERMACAVO "NUOVO" (DA 05/2019)
38B	150035	MORSETTO FERMACAVO "VECCHIO" (FINO 04/2019)