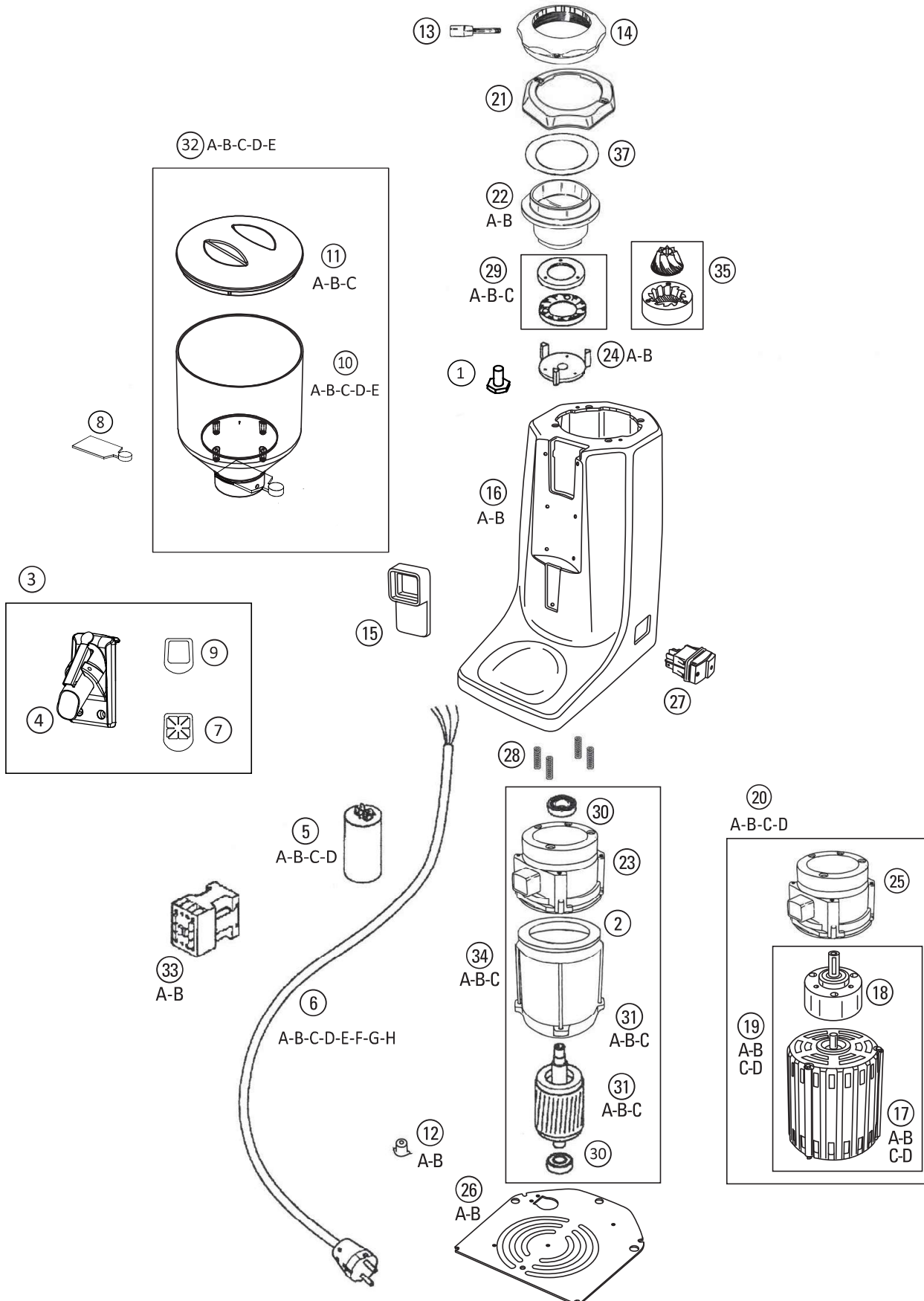




Q13/75-D - Q13/CO-D





Q13/75-D - Q13/CO-D

Dis.	Codice	Descrizione
1	130150	VITE SX M8x16 FISSAGGIO PORTAMACINE
2	120001	GUARNIZIONE MOTORE Q13
3	RMQ13D012	KIT COMPLETO ANTISTATICO + ANTIVIBRANTE + BOCCHETTA DROGHERIA Q13 - NERO OPACO
4	RMQ13D001	BOCCHETTA DROGHERIA Q13 - NERO OPACO
5A	150098	CONDENSATORE 30µF (230V) - Q13/75
5B	150092	CONDENSATORE 50µF (110V) - Q13/75 E Q13/CO
5C	150069	CONDENSATORE 25µF (230V) - Q13/CONICO
5D	150104	CONDENSATORE 50µF (110V-UL) - Q13/75
6A	150074	CAVO TRIFASE (230V 3F - 380V senza spina)
6B	150094	CAVO CON SPINA AMERICA
6C	150084	CAVO CON SPINA INGLESE
6D	150080	CAVO CON SPINA AUSTRALIA
6E	150049	CAVO CON SPINA BRASILE
6F	150110	CAVO CON SPINA SVIZZERA
6G	150122	CAVO CON SPINA ISRAELE
6H	150045	CAVO CON SPINA SCHUKO
7	180532	ANTISTATICO Q13/D - M80/D - M80-T
8	160063	LINGUETTA CAMPANA
9	120004	GUARNIZIONE ANTIVIBRANTE M80/D - Q13/D
10A	160080	CAMPANA 1,2 Kg + CONO + LINGUETTA
10B	160087	CAMPANA 500 g + CONO + LINGUETTA
10C	160165	CAMPANA 250 g + CONO + LINGUETTA
10D	180287	CAMPANA 150 g
10E	160076	CAMPANA 1,5 Kg + CONO + LINGUETTA
11A	160145	COPERCHIO CAMPANA DA 250 g - 500 g - 1,2 Kg
11B	160146	COPERCHIO CAMPANA DA 1,5 Kg
11C	160064	COPERCHIO CAMPANA DA 150 g
12A	160118	PIEDINO "TIPO VECCHIO" (FINO A 06/2017)
12B	160119	PIEDINO "TIPO NUOVO" (DA 07/2017)
13	RMT800024	LEVA DI REGOLAZIONE PER Q13
14	170403	GHIERA Q13
15	120045	GUARNIZIONE PROLUNGA BOCCHETTA
16A	170504	CORPO Q13 - VERNICIATO NERO OPACO
16B	170503	CORPO Q13 - LUCIDO
17A	270035	MOTORE Q13/CO - 230V - 4 POLI
17B	270036	MOTORE Q13/CO - 230V - 6 POLI
17C	270039	MOTORE Q13/CO - 380V
17D	270038	MOTORE Q13/CO - 110V
18	270040	RIDUTTORE EPICICLOIDALE Q13/CO
19A	RMM100020	MOTORIDUTTORE - 230V - 4 POLI Q13/CO

Dis.	Codice	Descrizione
19B	RMM100021	MOTORIDUTTORE - 230V - 6 POLI Q13/CO
19C	RMM100022	MOTORIDUTTORE - 110V Q13/CO
19D	RMM100023	MOTORIDUTTORE - 380V Q13/CO
20A	RMM100024	MOTORIDUTTORE - 230V - 4 POLI + GR.MACINANTE Q13/CO
20B	RMM100025	MOTORIDUTTORE - 230V - 6 POLI + GR.MACINANTE Q13/CO
20C	RMM100026	MOTORIDUTTORE - 110V + GR.MACINANTE Q13/CO
20D	RMM100027	MOTORIDUTTORE - 380V + GR.MACINANTE Q13/CO
21	170468	SOTTOGHIERA Q13
22A	170479	PORTAMACINE SUP. FISSO Q13/75
22B	170485	PORTAMACINE SUP. FISSO Q13/CO
23	170482	GRUPPO MACINANTE Q13/75
24A	170352	PORTAMACINE ROTANTE Q13/75
24B	170370	PORTAMACINE ROTANTE Q13/CONICO
25	170483	GRUPPO MACINANTE Q13/CONICO
26A	180525	FONDELLO PIEDINI "VECCHI" (FINO 06/2017)
26B	180527	FONDELLO PIEDINI "NUOVI" (DA 07/2017)
27	210015	INTERRUTTORE BIP. LUMIN. LED VERDE
28	230045	MOLLA PORTAMACINE FISSO
29A	260014	COPPIA MACINE Ø75 - FOOD FRIENDLY
29B	260011	COPPIA MACINE Ø75 - TITANIO
29C	260012	COPPIA MACINE Ø75 - RED SPEED
30	260005	CUSCINETTO ROTORE
31A	270023	MOTORE Q13/75 - 230V
31B	270025	MOTORE Q13/75 - 380V
31C	270024	MOTORE Q13/75 - 110V
32A	RMT800015	CAMPANA COMPLETA DA 1,2 Kg
32B	RMM800008	CAMPANA COMPLETA DA 500 g
32C	RMM800017	CAMPANA COMPLETA DA 250 g
32D	RMSR00016	CAMPANA COMPLETA DA 150 g
32E	RMT480001	CAMPANA COMPLETA DA 1,5 Kg
33A	210034	TELERUTTORE (MOTORE 230V 3F)
33B	210035	TELERUTTORE (MOTORE 380V)
34A	RMM100011	GR. MACINANTE + MOTORE 230V - Q13/75
34B	RMM100013	GR. MACINANTE + MOTORE 110V - Q13/75
34C	RMM100015	GR. MACINANTE + MOTORE 380V - Q13/75
35	260013	COPPIA MACINE CONICHE Ø71 - FOOD FRIENDLY
36A	RMQ130016	KIT 2 CONDENSATORI + DISGIUNTORE - 230V Q13/CO
36B	RMQ130015	KIT 2 CONDENSATORI + DISGIUNTORE - 110V Q13/CO
37	120035	GUARNIZIONE GHIERA Q13