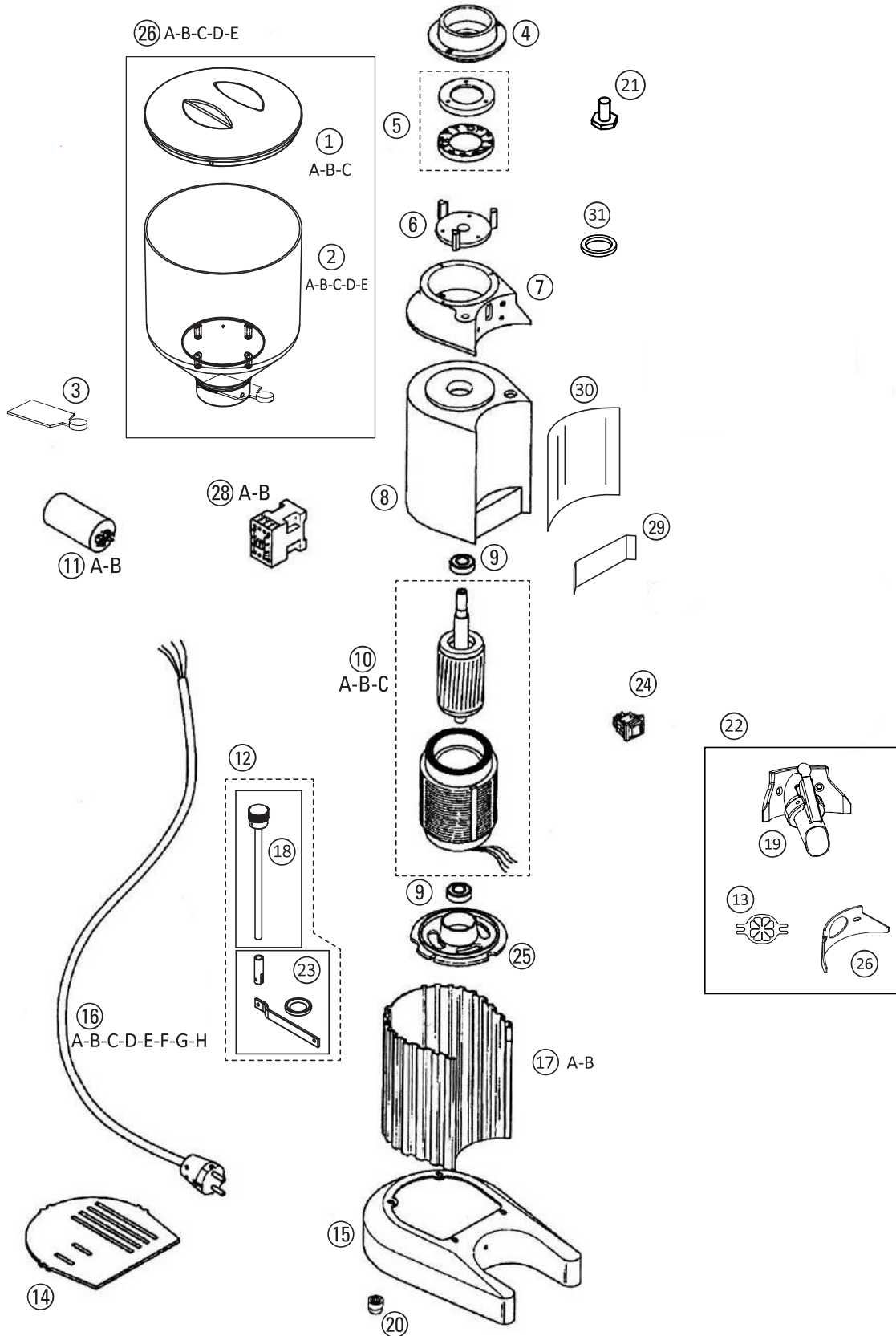




T48/D





T48/D

Dis.	Codice	Descrizione
1A	160145	COPERCHIO CAMPANA 250 g - 500 g - 1,2 Kg
1B	160146	COPERCHIO CAMPANA 1,5 Kg
1C	160064	COPERCHIO CAMPANA 150 g
2A	160080	CAMPANA 1,2 Kg + CONO + LINGUETTA
2B	160087	CAMPANA 500 g + CONO + LINGUETTA
2C	160165	CAMPANA 250 g + CONO + LINGUETTA
2D	180287	CAMPANA 150 g
2E	160076	CAMPANA 1,5 Kg + CONO + LINGUETTA
3	160063	LINGUETTA CAMPANA
4	170108	PORTAMACINE FISSO T48
5	260021	COPIA MACINE Ø83 - FOOD FRIENDLY
6	170106	PORTAMACINE ROTANTE T48
7	170103	TESTATA T48
8	170101	CORPO T48
9	260006	CUSCINETTO ROTORE T48
10A	270012	MOTORE T48 - 230V
10B	270013	MOTORE T48 - 380V
10C	270014	MOTORE T48 - 110V
11A	150081	CONDENSATORE 20µF (230V)
11B	150092	CONDENSATORE 50µF (110V)
12	RMT480005	COMANDO REGOLAZIONE MICROMETRICA T48
13	180436	ANTISTATICO T48
14	160015	FONDELLO BASE T48
15	170113	BASE T48
16A	150073	CAVO CON SPINA SCHUKO
16B	150082	CAVO TRIFASE (380V senza spina)
16C	150076	CAVO CON SPINA AMERICA
16D	150077	CAVO CON SPINA INGLESE
16E	150078	CAVO CON SPINA AUSTRALIA
16F	150052	CAVO CON SPINA BRASILE
16G	150111	CAVO CON SPINA SVIZZERA
16H	150121	CAVO CON SPINA ISRAELE
17A	180026	CAMICIA T48 - INOX
17B	180192	CAMICIA T48 - VERNICIATO NERO OPACO
18	RMT480002	ASTA COMPLETA DI MANOPOLA
19	RMT48D001	BOCCHETTA DROGHERIA T48 - NERO OPACO
20	160096	PIEDINO IN GOMMA T48
21	130150	VITE SX M8x16 FISSAGGIO PORTAMACINE

Dis.	Codice	Descrizione
22	RMT48D0002	KIT COMPLETO ANTISTATICO + ANTIVIBRANTE + BOCCHETTA DROGHERIA T48 - NERO OPACO
23	RMT480009	SUPPORTO REGOLAZIONE MICROMETRICA
24	210015	INTERRUTTORE BIP. LUMIN. LED VERDE
25	170104	FONDELLO PORTAMOTORE T48
26	120007	GUARNIZIONE ANTIVIBRANTE T48
27A	RMT800015	CAMPANA COMPLETA DA 1,2 Kg
27B	RMM800008	CAMPANA COMPLETA DA 500 g
27C	RMM800017	CAMPANA COMPLETA DA 250 g
27D	RMSR00016	CAMPANA COMPLETA DA 150 g
27E	RMT480001	CAMPANA COMPLETA DA 1,5 Kg
28A	210034	TELERUTTORE (MOTORE 230V 3F)
28B	210035	TELERUTTORE (MOTORE 380V)
29	180045	MASCHERINA ANTERIORE T48
30	180082	LAMINA ANTERIORE T48
31	210012	ANELLO DI TENUTA