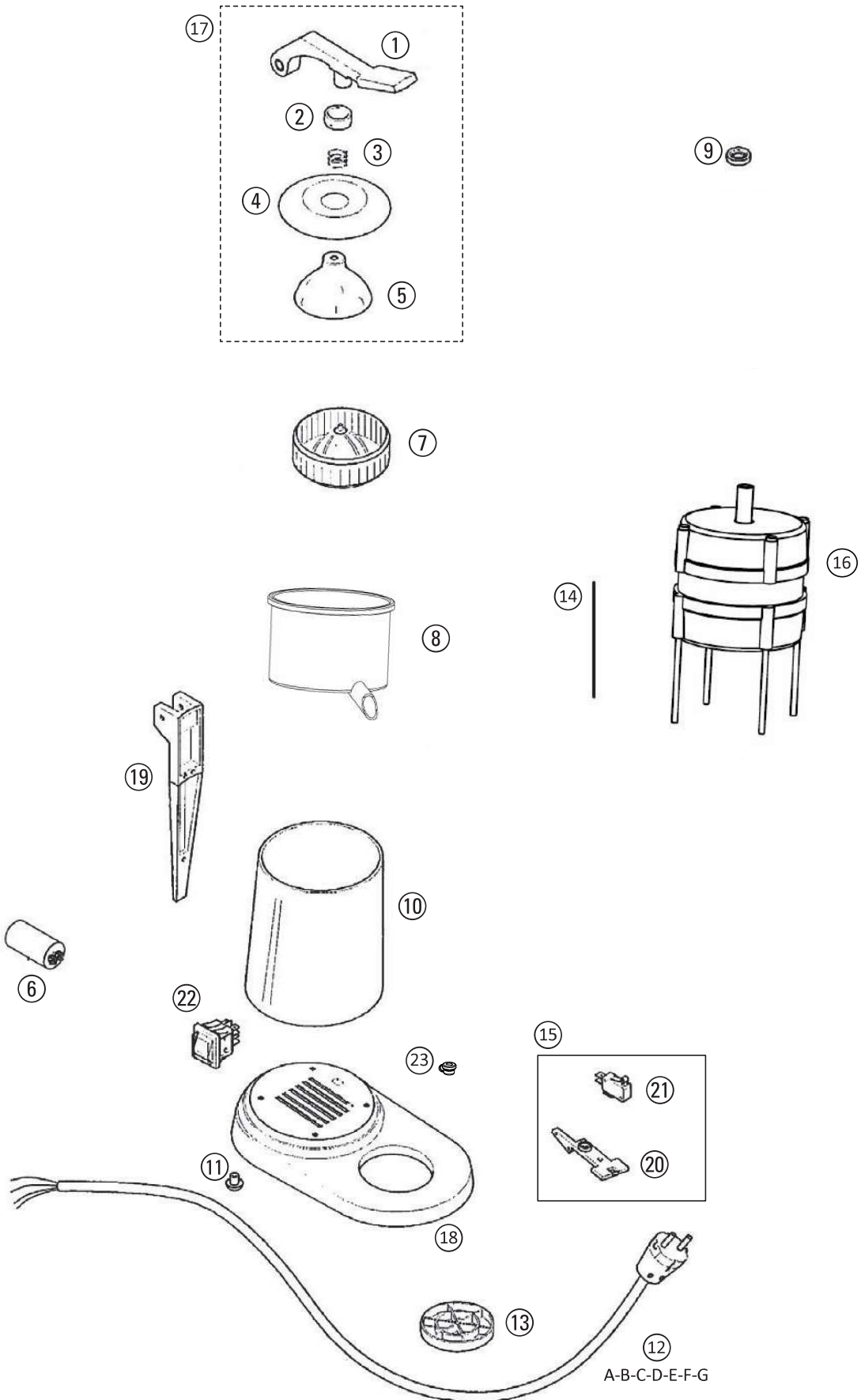




# T94





# T94

| Dis. | Codice    | Descrizione                         |
|------|-----------|-------------------------------------|
| 1    | 170074    | LEVA                                |
| 2    | 130109    | COPRIMOLLA                          |
| 3    | 230035    | MOLLA SOSTEGNO COPERCHIO            |
| 4    | 180111    | COPERCHIO                           |
| 5    | 180145    | CAMPANELLA                          |
| 6    | 150070    | CONDENSATORE 8 $\mu$ F              |
| 7    | 180062    | PIGNA                               |
| 8    | 180011    | VASCHETTA CON BECCUCCIO             |
| 9    | 160112    | RONDELLA COPRI MOTORE               |
| 10   | 180056    | CAMICIA                             |
| 11   | 160098    | PIEDINO IN GOMMA                    |
| 12A  | 150073    | CAVO CON SPINA SCHUKO               |
| 12B  | 150076    | CAVO CON SPINA AMERICA              |
| 12C  | 150077    | CAVO CON SPINA INGLESE              |
| 12D  | 150078    | CAVO CON SPINA AUSTRALIA            |
| 12E  | 150052    | CAVO CON SPINA BRASILE              |
| 12F  | 150111    | CAVO CON SPINA SVIZZERA             |
| 12G  | 150121    | CAVO CON SPINA ISRAELE              |
| 13   | 160106    | PIATTINO POGGIA BICCHIERE           |
| 14   | RSPR94007 | ASTINA DI COMANDO MICRO             |
| 15   | RSPR94003 | COPRI MICRO COMPLETO                |
| 16   | 270008    | MOTORE COMPLETO - 230V              |
| 17   | RSPR94008 | LEVA COMPLETA                       |
| 18   | 170068    | BASE                                |
| 19   | 170071    | SUPPORTO LEVA                       |
| 20   | 160108    | PORTA MICRO                         |
| 21   | 210029    | MICROINTERRUTTORE                   |
| 22   | 210018    | INTERRUTTORE LUMINOSO CON CAPPuccio |
| 23   | 150108    | MORSETTO FERMACAVO "NUOVO"          |