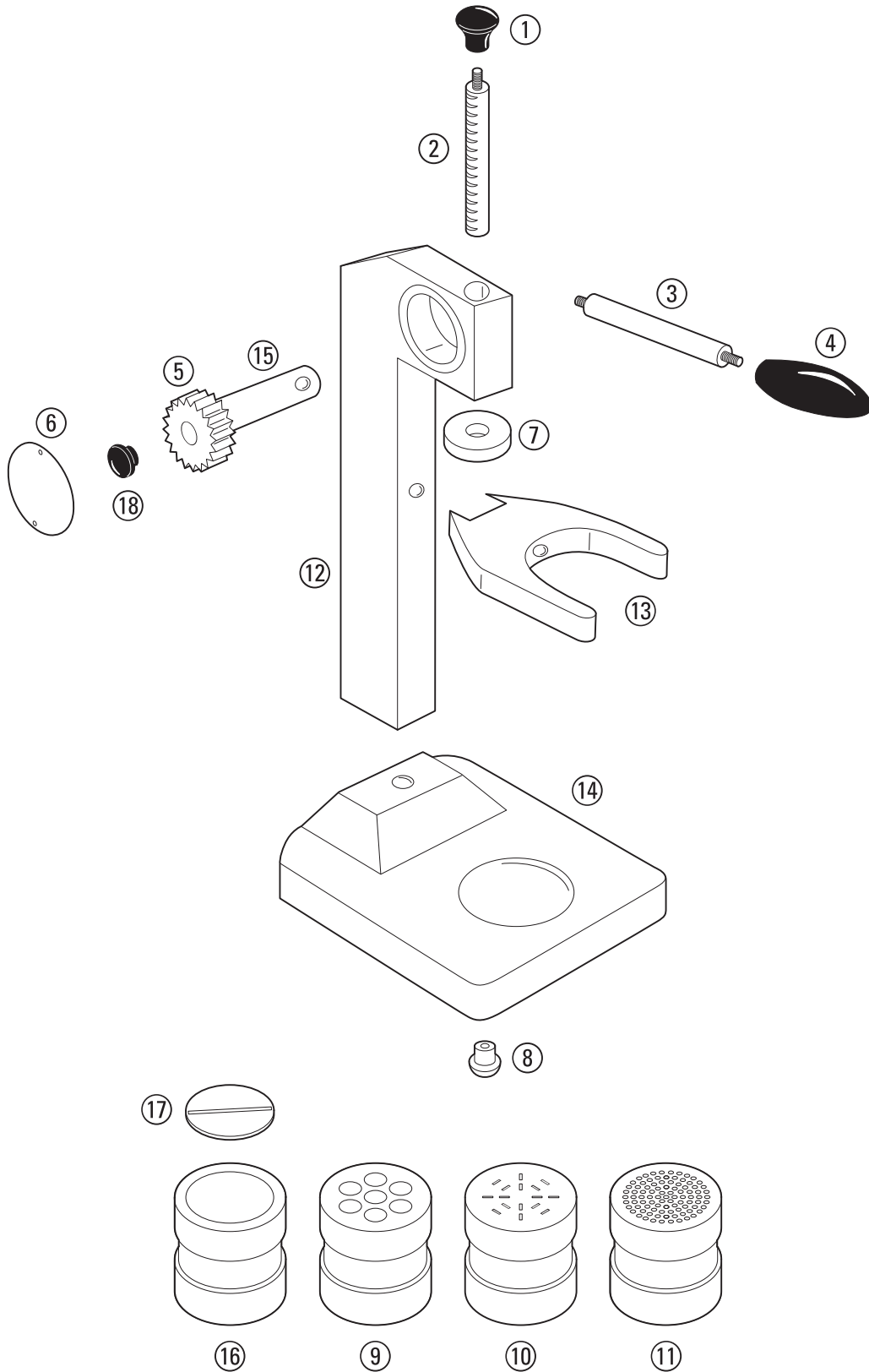




T76





T76

| Dis. | Codice | Descrizione |
|------|-----------|-----------------------------|
| 1 | 160101 | IMPUGNATURA CREMAGLIERA |
| 2 | RMT760001 | CREMAGLIERA |
| 3 | 180130 | ASTA PER IMPUGNATURA |
| 4 | 160110 | IMPUGNATURA LEVA |
| 5 | 180134 | INGRANAGGIO |
| 6 | 180105 | COPERCHIO INGRANAGGIO |
| 7 | 160026 | PISTONE |
| 8 | 160098 | PIEDINO IN GOMMA |
| 9 | 170223 | BICCHIERE FORMA ASPARAGI |
| 10 | 170221 | BICCHIERE FORMA TAGLIATELLE |
| 11 | 170225 | BICCHIERE FORMA SPAGHETTI |
| 12 | 170181 | COLONNA |
| 13 | 170183 | FORCELLA |
| 14 | 170185 | BASE |
| 15 | 180133 | ALBERO PER INGRANAGGIO |
| 16 | 170227 | BICCHIERE FORMA LASAGNE |
| 17 | 160104 | INSERTO LASAGNE |
| 18 | 160141 | PARACOLPI |