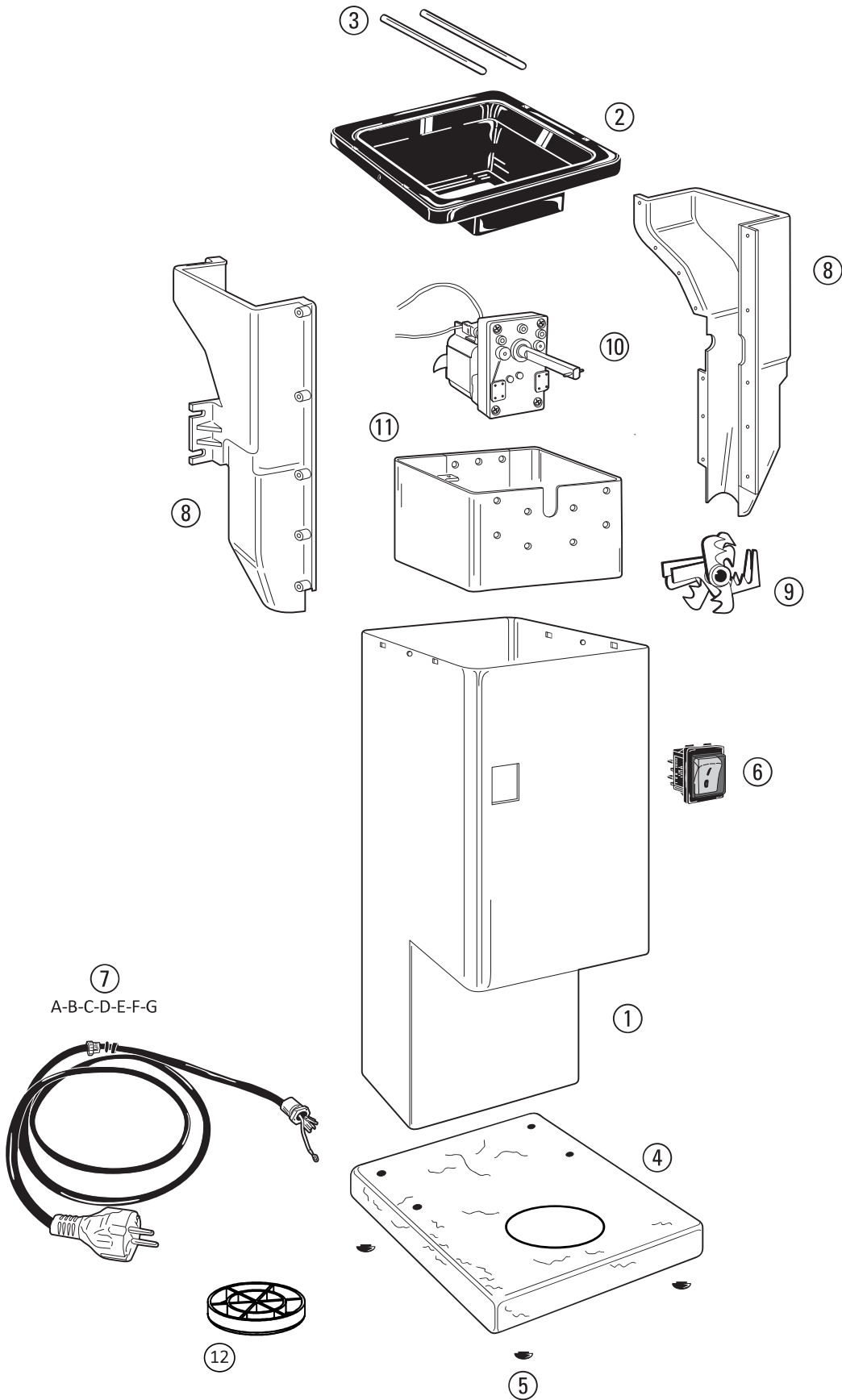




R08





T60 - T60/S

| Dis. | Codice | Descrizione |
|------|--------|-------------------------------------|
| 1 | 180170 | CARROZZERIA |
| 2 | 160170 | COPERCHIO IN ABS |
| 3 | 180160 | BARRA DI PROTEZIONE |
| 4 | 200001 | BASE IN MARMO |
| 5 | 160098 | PIEDINO IN GOMMA |
| 6 | 210018 | INTERRUTTORE LUMINOSO CON CAPPuccio |
| 7A | 150073 | CAVO CON SPINA SCHUKO |
| 7B | 150076 | CAVO CON SPINA AMERICA |
| 7C | 150077 | CAVO CON SPINA INGLESE |
| 7D | 150078 | CAVO CON SPINA AUSTRALIA |
| 7E | 150052 | CAVO CON SPINA BRASILE |
| 7F | 150111 | CAVO CON SPINA SVIZZERA |
| 7G | 150121 | CAVO CON SPINA ISRAELE |
| 8 | 180165 | IMBUTO (2 PEZZI) |
| 9 | 230050 | COLTELLI |
| 10 | 270016 | MOTORIDUTTORE |
| 11 | 180162 | CARTER |
| 12 | 160106 | PIATTINO POGGIA BICCHIERE |