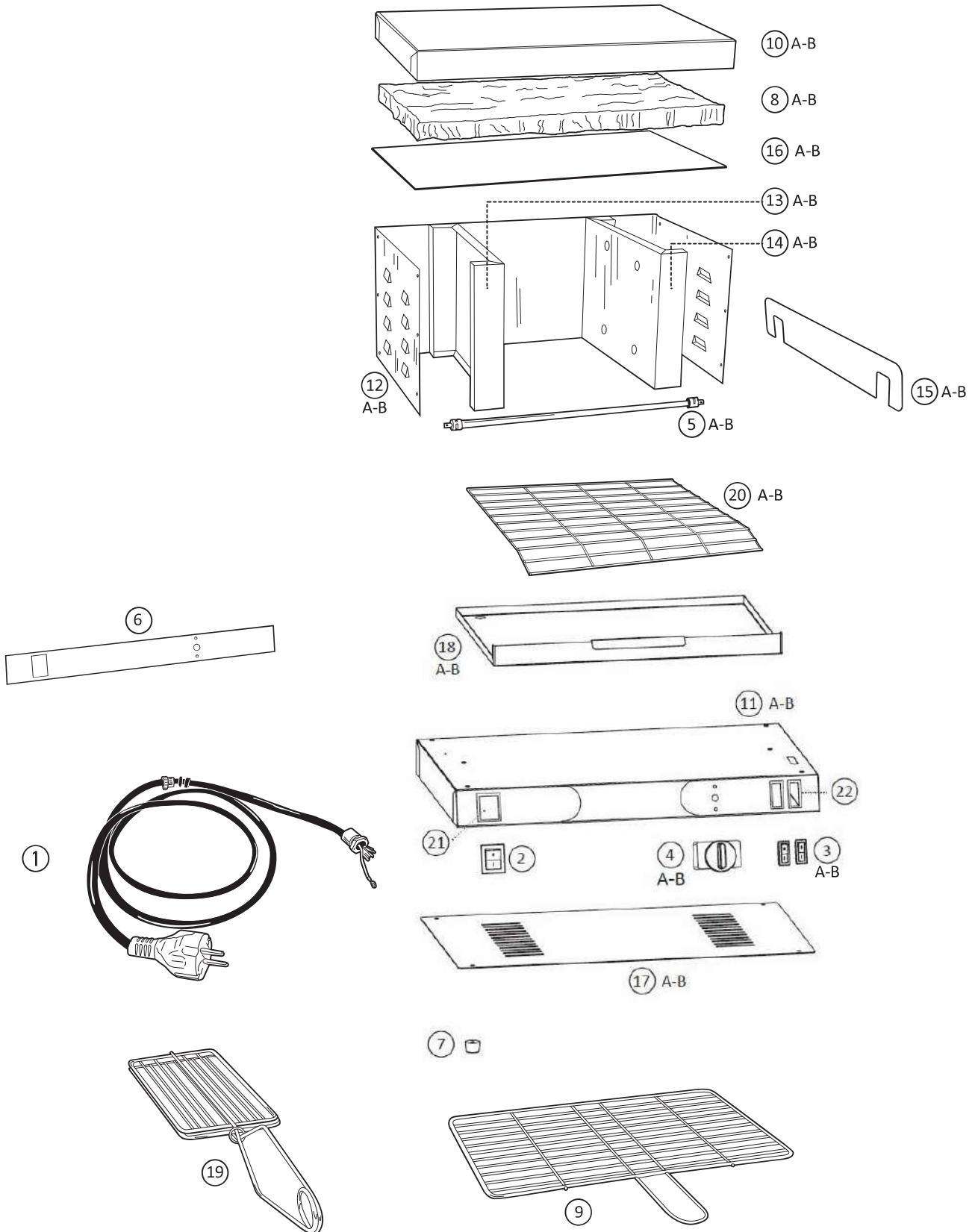




F01





F01

Dis.	Codice	Descrizione
1	150079	CAVO CON SPINA SCHUKO
2	210018	INTERRUTTORE LUMINOSO VERDE CON CAPPUCCIO
3A	210009	INTERRUTTORE RESISTENZE "NUOVO" (DA 09/2020)
3B	210005	INTERRUTTORE RESISTENZE "VECCHIO" (FINO 08/2020)
4A	210002	TIMER MECCANICO 15 min. + CAMPANA
4B	140000	MANOPOLA NERA CON INDICE TIMER ARGENTO
5A	190002	RESISTENZA 480W - 110V (DA 09/2020)
5B	190001	RESISTENZA 450W - 110V (FINO 08/2020)
6	240035	ADESIVO INTERO (FINO 08/2020)
7	160096	PIEDINO IN GOMMA
8A	120034	LANA DI VETRO ISOLANTE (DA 09/2020)
8B	120032	LANA DI VETRO ISOLANTE (FINO 08/2020)
9	180675	GRIGLIA CON MANICO CENTRALE IN ACCIAIO
10A	180860	COPERCHIO "NUOVO" (DA 09/2020)
10B	180600	COPERCHIO "VECCHIO" (FINO 08/2020)
11A	180805	FONDO PORTA INTERRUTTORI "NUOVO" (DA 09/2020)
11B	180605	FONDO PORTA INTERRUTTORI "VECCHIO" (FINO 08/2020)
12A	180810	MASCHERA CARROZZERIA "NUOVO" (DA 09/2020)
12B	180610	MASCHERA CARROZZERIA (FINO 08/2020)
13A	180870	FIANCO SX "NUOVO" (DA 09/2020)
13B	180615	FIANCO SX "VECCHIO" (FINO 08/2020)
14A	180865	FIANCO DX "NUOVO" (DA 09/2020)
14B	180617	FIANCO DX "VECCHIO" (FINO 08/2020)
15A	180825	PLACCA BLOCCO RESISTENZE "NUOVO" (DA 09/2020)
15B	180620	PLACCA BLOCCO RESISTENZE "VECCHIO" (FINO 08/2020)
16A	180830	FONDELLO PER COPERCHIO "NUOVO" (DA 09/2020)
16B	180625	FONDELLO PER COPERCHIO "VECCHIO" (FINO 08/2020)
17A	180835	FONDELLO INFERIORE "NUOVO" (DA 09/2020)
17B	180630	FONDELLO INFERIORE "VECCHIO" (FINO 08/2020)
18A	180840	VASSOIO ESTRAIBILE "NUOVO" (DA 09/2020)
18B	180635	VASSOIO ESTRAIBILE "VECCHIO" (FINO 08/2020)
19	180640	PINZA IN ACCIAIO CROMATO
20A	180647	GRIGLIA DI PROTEZIONE "NUOVO" (DA 09/2020)
20B	180645	GRIGLIA DI PROTEZIONE "VECCHIO" (FINO 08/2020)
21	240047	ADESIVO TASTO ACCENSIONE "NUOVO" (DA 09/2020)
22	240046	ADESIVO CONTROLLO RESISTENZA "NUOVO" (DA 09/2020)