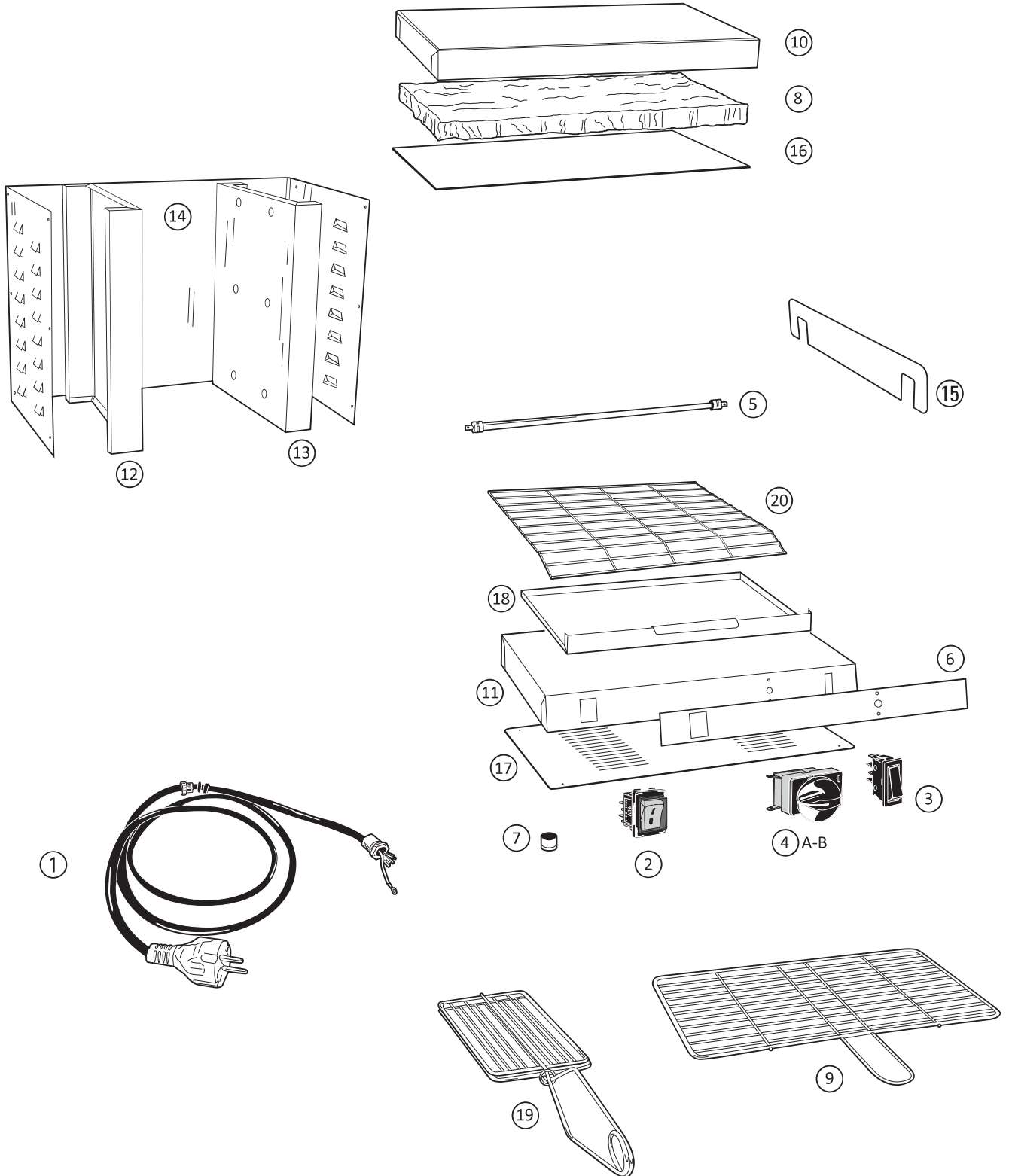




F02





F02

Dis.	Codice	Descrizione
1	150079	CAVO CON SPINA SCHUKO
2	210018	INTERRUTTORE LUMINOSO VERDE CON CAPPuccio
3	210005	INTERRUTTORE RESISTENZE
4A	210002	TIMER MECCANICO 15 min. + CAMPANA
4B	140000	MANOPOLA NERA CON INDICE TIMER ARGENTO
5	190001	RESISTENZA 450W - 110V
6	240035	ADESIVO INTERO
7	160096	PIEDINO IN GOMMA
8	120032	LANA DI VETRO ISOLANTE
9	180675	GRIGLIA CON MANICO CENTRALE IN ACCIAIO
10	180600	COPERCHIO
11	180605	FONDO PORTA INTERRUTTORI
12	180655	FIANCO SX
13	180657	FIANCO DX
14	180650	MASCHERA CARROZZERIA
15	180620	PLACCA BLOCCO RESISTENZE
16	180625	FONDELLO PER COPERCHIO
17	180630	FONDELLO INFERIORE
18	180635	VASSOIO ESTRAIBILE
19	180640	PINZA IN ACCIAIO CROMATO
20	180645	GRIGLIA DI PROTEZIONE