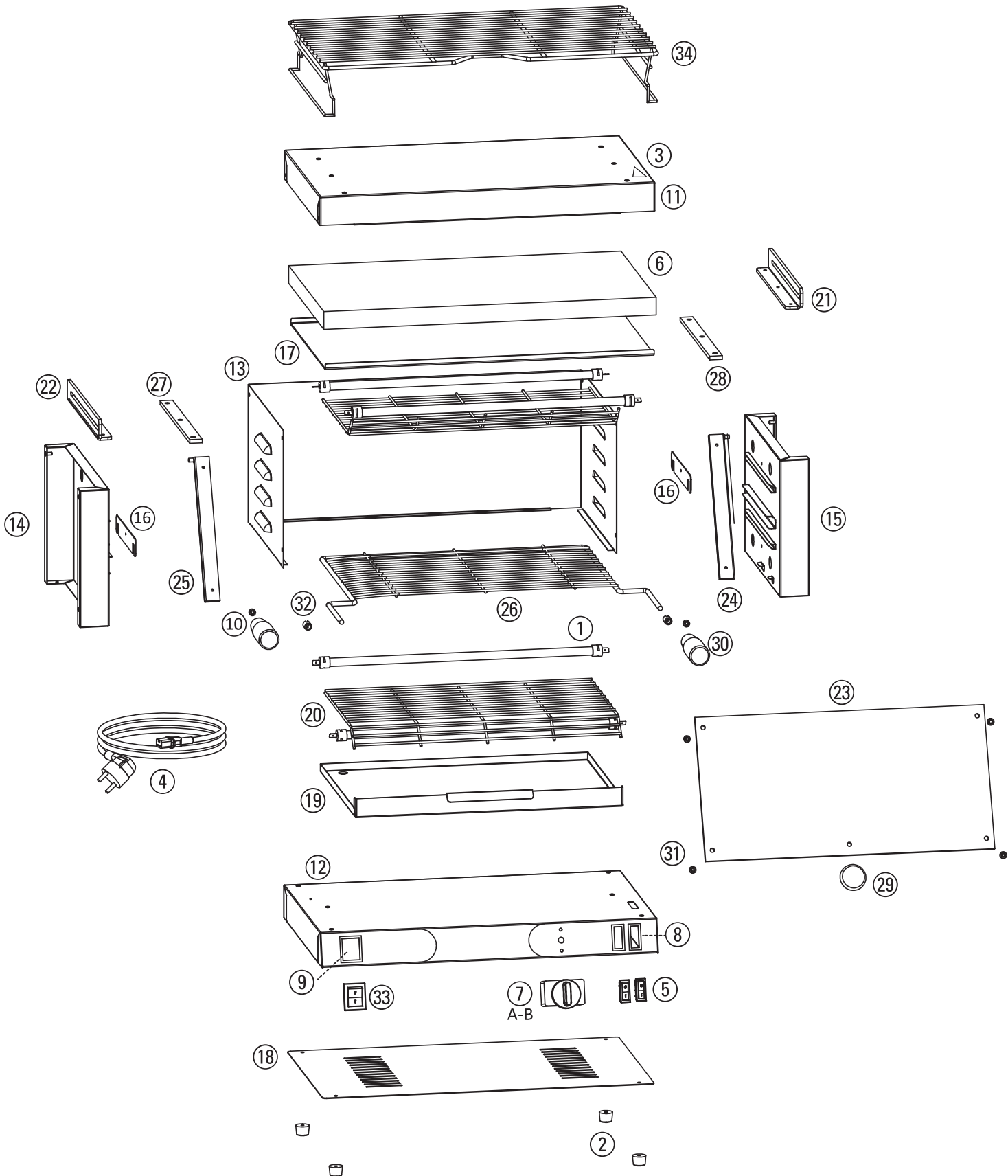




F03





F03

Dis.	Codice	Descrizione
1	190002	RESISTENZA 480W - 110V
2	160096	PIEDINO IN GOMMA
3	240055	ETICHETTA "PERICOLO PARTI CALDE"
4	150079	CAVO CON SPINA SCHUKO
5	210009	INTERRUTTORE LUMINOSO RESISTENZE
6	120034	LANA DI VETRO ISOLANTE
7A	210002	TIMER MECCANICO 15 min. + CAMPANA
7B	140000	MANOPOLA NERA CON INDICE TIMER ARGENTO
8	240046	ADESIVO CONTROLLO RESISTENZE
9	240047	ADESIVO TASTO ACCENSIONE C/LOGO
10	160090	TAPPO COPRIFORO MANIGLIA
11	180800	COPERCHIO
12	180805	FONDO PORTA INTERRUTTORI
13	180810	MASCHERA CARROZZERIA
14	180815	FIANCO SX
15	180820	FIANCO DX
16	180825	PLACCA BLOCCO RESISTENZE
17	180830	FONDELLO PER COPERCHIO SUPERIORE
18	180835	FONDELLO INFERIORE
19	180840	VASSOIO ESTRAIBILE
20	180647	GRIGLIA DI PROTEZIONE
21	180845	GUIDA SUPERIORE DX PER VETRO
22	180850	GUIDA SUPERIORE SX PER VETRO
23	130015	VETRO SPESSORE 4mm
24	180855	STAFFA SX FISSAGGIO VETRO
25	180856	STAFFA DX FISSAGGIO VETRO
26	180677	GRIGLIA CON MANICI
27	160017	PVC PER GUIDA SX VETRO
28	160013	PVC PER GUIDA DX VETRO
29	160016	POMELLO PER VETRO
30	160018	IMPUGNATURA PER GRIGLIA
31	150105	BOCCOLA PER VETRO
32	150107	BUSSOLA DI RIDUZIONE PER IMPUGNATURA
33	210018	INTERRUTTORE LUMINOSO VERDE CON CAPPuccio
34	180689	GRIGLIA DI APPOGGIO PER COPERCHIO